

Série e-SV™

1 SV, 3 SV, 5 SV, 10 SV, 15 SV et 22 SV

Electropompes verticales multicellulaires centrifuges, très fiables et d'une technologie avancée, capables de satisfaire aux exigences de nombreux utilisateurs. Plusieurs variantes de construction sont disponibles, pour des débits nominaux de 1 à 29 m³/h.

Caractéristiques techniques

Débit : jusqu'à 29 m³/h
 Hauteur manométrique : jusqu'à 265 m
 Alimentation : triphasée et monophasée 50 et 60 Hz
 Puissance : de 0,25 kW 'à 18,5 kW
 Pression maximale de service : 16, 25, 40 bar (selon modèle et configuration)
 Température du liquide pompé : de -30°C à +120°C
 Isolation : classe F (155°C)
 Protection : IP55
 Dispositif de contrôle des vibrations : I-Alert™ en standard ≥ 7,5 kW)

Matériaux

Corps de pompe : acier inoxydable*
 Roue, diffuseur : acier inoxydable*
 Disque support garniture : acier inoxydable*
 Lanterne : fonte
 Garniture mécanique : carbure de silicium/carbone/EPDM
 Bouchons de remplissage et vidange : acier inoxydable
 Élastomères : EPDM
 Matériaux adaptés au contact avec de l'eau potable (certification ACS)

* AISI 304 ou 316L selon modèles

Applications

Adduction d'eau, irrigation

Chauffage, ventilation et réfrigération

Surpression, machines pour lavage industriel

Refroidissement et réfrigération

Traitement de l'eau, filtration

Appareillages auxiliaires, lutte anti-incendies, industrie



Série e-SV™

33 SV, 46 SV, 66 SV, 92 SV et 125 SV

Electropompes verticales multicellulaires, avec roues, diffuseurs et chemise externe totalement en acier inoxydable, corps de pompe et tête supérieure en fonte pour la version G et en acier inoxydable pour la version N. Série particulièrement fiable et d'une technologie avancée qui doit son succès à son vaste domaine d'application, sa facilité de maintenance (garniture mécanique remplaçable sans démontage du moteur), son rendement élevé et le faible niveau des émissions sonores.

Caractéristiques techniques

Débit : jusqu'à 160 m³/h
 Hauteur manométrique : jusqu'à 330 m
 Alimentation triphasée et monophasée : 50 et 60 Hz
 Puissance : moteurs normalisés de 2,2 à 55 kW
 Pression maximale de service : 16, 25 et 40 bar selon modèles et configuration
 Température du liquide pompé : de -30°C à +120°C en version standard
 Protection : IP55
 Isolation : classe F
 Dispositif de contrôle des vibrations : I-Alert™ en standard $\geq 7,5$ kW)

Matériaux

Corps de pompe : fonte (acier inoxydable AISI 316 version N)
 Lanterne : fonte
 Roue, diffuseur, chemise : acier

inoxydable AISI 304 ou 316 selon modèles
 Garniture mécanique : carbure de silicium/carbone/EPDM
 Élastomères : EPDM
 Bouchons de remplissage et vidange : acier inoxydable
 Matériaux adaptés au contact avec de l'eau potable (certification ACS)

Applications

Adduction d'eau et surpression

Traitement des eaux

Industrie légère

Irrigation et agriculture

Chauffage, ventilation et climatisation



VERSIONS DISPONIBLES

De plus en plus de clients ont besoin de solutions spécifiques pour répondre aux conditions particulières d'application. Pour répondre à leurs besoins, Lowara offre différentes variantes de pompes e-SV™.

Types de raccords disponibles :

Série 1SV à 22SV

F : AISI 304, brides rondes, orifices in line (PN25).

T : AISI 304, brides ovales, orifices in line (PN16).

R : AISI 304, brides rondes, orifices superposés (PN25).

N : AISI 316, brides rondes, orifices in line (PN25).

V : AISI 316, raccords Victaulic, orifices in line (PN25).

P : AISI 316, raccords Victaulic, orifices in line (PN40).

C : AISI 316, raccords Clamp, orifices in line (PN25).

Série 33SV à 125SV

G : AISI 304/Fonte, brides rondes, orifices in line (PN25).

N : AISI 316, brides rondes, orifices in line (PN25).

P : AISI 316, brides rondes, orifices in line (PN40).

Type de garnitures disponibles*

Carbure de silicium/Carbone/EPDM en standard.

Sur demande :

Carbure de silicium/Carbone/FPM.

Carbure de silicium/Carbure de silicium/EPDM,

Carbure de silicium/Carbure de silicium/FPM,

Carbure de silicium/Carbure de silicium/Teflon,

Carbure de silicium/Carbone spécial/Teflon.

* Les joints toriques de la pompe sont de même nature que les élastomères de la garniture mécanique.

• Version haute pression (1SV à 125SV) :

Les pompes e-SV™, version P, ont été particulièrement conçues pour atteindre une pression de service de 40 bar au maximum.

Il est possible d'utiliser 2 pompes en montage en tandem pour atteindre alors une hauteur manométrique totale de plus de 400 m.

• Version bas NPSH (L) (1SV à 66SV) :

Cette version de pompe e-SV™ a été particulièrement conçue pour les applications d'alimentation de chaudière qui présentent un risque élevé de cavitation.

• Versions haute température (1SV à 125SV) :

Déclinées en 2 variantes : e-SV 150°C (B) et e-SV 180°C (H), ces versions haute température ont été particulièrement développées pour les applications eau chaude en alimentation de chaudières ou applications industrielles.

• Version horizontale (1SV à 125SV/45 kW) :

Cette version de pompe e-SV™ est fournie avec supports pompe et moteur pour s'adapter aux installations nécessitant un montage horizontal.

• Autres versions :

- Version 4 pôles (1450 tr/min),
- Version 60 Hz,
- Version passivée,
- Version électro-polie,
- Embase en inox 304 (1SV à 22SV),
- Corps inférieur en inox 316 coulé (1SV à 22SV).

• Accessoires disponibles :

- Capteur de vibration type I-Alert,
- Capteur optique contre la marche à sec,
- Variateur de fréquence type Hydrovar,
- Kit de raccords pour pompe seule ou montage tandem.

SÉRIE 1, 3 ET 5 SV

Tableau de performances hydrauliques à 50 Hz, 2 pôles

TYPE POMPE	PUISSANCE NOMINALE		Q = DÉBIT													
	kW	CV	l/min 0	12	20	25	30	35	40	45	50	60	73	100	120	141
			m ³ /h 0	0,7	1,2	1,5	1,8	2,1	2,4	2,7	3,0	3,6	4,4	6,0	7,2	8,5
H = HAUTEUR D'ÉLEVATION TOTALE EN MÈTRES DE COLONNE D'EAU																
1SV02	0,37	0,5	12,2	12,2	11,5	10,7	9,5	7,9	6,0							
1SV03	0,37	0,5	18,0	18,0	17,0	15,7	13,8	11,4	8,4							
1SV04	0,37	0,5	23,7	23,5	22,1	20,4	17,9	14,6	10,6							
1SV05	0,37	0,5	29,3	28,9	27,0	24,8	21,6	17,4	12,5							
1SV06	0,37	0,5	34,8	34,2	31,7	28,9	25,0	20,0	14,0							
1SV07	0,37	0,5	40,2	39,2	36,1	32,7	28,1	22,2	15,2							
1SV08	0,55	0,75	48,1	47,9	45,2	41,8	36,8	30,4	22,4							
1SV09	0,55	0,75	53,7	53,4	50,4	46,4	40,8	33,5	24,6							
1SV10	0,55	0,75	59,4	59,0	55,5	51,0	44,7	36,6	26,6							
1SV11	0,55	0,75	65,1	64,5	60,4	55,5	48,5	39,5	28,5							
1SV12	0,75	1	73,3	73,1	69,3	64,3	57,1	47,6	35,7							
1SV13	0,75	1	79,2	78,9	74,8	69,4	61,6	51,2	38,2							
1SV15	0,75	1	90,9	90,5	85,6	79,3	70,1	58,1	43,1							
1SV17	1,1	1,5	105,2	104,9	100,0	93,1	82,6	68,6	51,2							
1SV19	1,1	1,5	117,0	116,7	111,0	103,2	91,5	75,8	56,3							
1SV22	1,1	1,5	134,6	134,1	127,4	118,1	104,4	86,1	63,5							
1SV25	1,5	2	152,6	152,4	145,5	135,4	120,0	99,1	72,7							
1SV27	1,5	2	164,3	164,0	156,4	145,4	128,8	106,1	77,5							
1SV30	1,5	2	181,7	181,3	172,6	160,1	141,2	115,7	83,9							
1SV32	2,2	3	197,2	197,1	188,4	175,8	156,5	130,0	96,3							
1SV34	2,2	3	209,2	208,9	199,8	186,3	165,5	137,1	101,2							
1SV37	2,2	3	225,9	224,9	216,1	201,9	179,3	148,1	108,7							
3SV02	0,37	0,5	14,9		14,5	14,3	14,0	13,5	13,0	12,4	11,7	9,8	6,5			
3SV03	0,37	0,5	22,0		21,2	20,8	20,3	19,6	18,7	17,7	16,6	13,7	8,6			
3SV04	0,37	0,5	28,9		27,7	27,1	26,2	25,2	23,9	22,5	20,8	16,8	10,1			
3SV05	0,55	0,75	37,2		36,4	35,8	35,0	33,9	32,6	31,1	29,2	24,5	16,2			
3SV06	0,55	0,75	44,4		43,4	42,6	41,6	40,2	38,6	36,6	34,3	28,5	18,5			
3SV07	0,75	1	52,5		51,8	51,0	50,0	48,7	47,0	45,0	42,5	36,1	24,6			
3SV08	0,75	1	60,0		59,1	58,2	57,0	55,4	53,4	51,0	48,1	40,7	27,5			
3SV09	1,1	1,5	67,7		66,8	65,8	64,5	62,8	60,6	57,9	54,6	46,4	31,6			
3SV10	1,1	1,5	75,0		73,8	72,7	71,3	69,3	66,9	63,8	60,2	51,0	34,5			
3SV11	1,1	1,5	82,3		81,0	79,7	78,0	75,8	73,1	69,7	65,7	55,5	37,4			
3SV12	1,1	1,5	89,6		87,8	86,4	84,5	82,1	79,1	75,5	71,1	59,9	40,1			
3SV13	1,5	2	98,1		96,7	95,4	93,5	91,0	87,8	83,9	79,2	67,2	45,6			
3SV14	1,5	2	105,6		104,1	102,5	100,4	97,7	94,2	89,9	84,8	71,8	48,5			
3SV16	1,5	2	119,9		117,8	116,1	113,6	110,5	106,5	101,6	95,8	80,9	54,2			
3SV19	2,2	3	144,3		142,3	140,3	137,5	133,9	129,2	123,5	116,7	99,1	67,6			
3SV21	2,2	3	159,3		156,9	154,6	151,4	147,3	142,1	135,7	128,0	108,5	73,6			
3SV23	2,2	3	174,0		171,1	168,5	165,0	160,4	154,7	147,6	139,2	117,7	79,4			
3SV25	2,2	3	188,5		186,1	183,3	179,3	174,1	167,6	159,7	150,3	126,6	84,8			
3SV27	3	4	204,4		201,7	198,8	194,7	189,4	182,7	174,4	164,5	139,4	94,4			
3SV29	3	4	219,3		216,0	212,8	208,3	202,6	195,3	186,4	175,7	148,6	100,2			
3SV31	3	4	233,8		230,3	226,8	222,0	215,7	207,8	198,2	186,7	157,6	106,0			
3SV33	3	4	248,5		245,3	241,5	236,2	229,3	220,7	210,2	197,7	166,3	111,2			
5SV02	0,37	0,5	14,8						13,8	13,7	13,4	13,0	12,2	10,2	8,2	5,7
5SV03	0,55	0,75	21,8						19,9	19,6	19,2	18,4	17,1	13,9	10,8	6,9
5SV04	0,55	0,75	30,0						28,2	27,9	27,5	26,6	25,2	21,2	17,3	12,2
5SV05	0,75	1	38,0						36,4	36,0	35,5	34,5	32,9	28,2	23,5	17,1
5SV06	1,1	1,5	45,3						43,7	43,3	42,8	41,6	39,6	33,9	28,1	20,3
5SV07	1,1	1,5	52,7						50,7	50,1	49,5	48,1	45,8	39,1	32,2	23,1
5SV08	1,1	1,5	60,1						57,6	57,0	56,2	54,6	51,8	44,1	36,2	25,8
5SV09	1,5	2	68,0						65,5	64,8	64,0	62,2	59,3	50,6	41,9	30,2
5SV10	1,5	2	75,5						72,4	71,7	70,8	68,7	65,4	55,7	46,0	33,0
5SV11	1,5	2	82,8						79,3	78,4	77,5	75,2	71,4	60,7	49,9	35,6
5SV12	2,2	3	90,8						88,0	87,0	86,0	83,4	79,3	67,4	55,7	40,5
5SV13	2,2	3	98,3						95,0	94,0	92,8	90,0	85,5	72,6	59,9	43,5
5SV14	2,2	3	105,7						102,0	100,9	99,6	96,6	91,7	77,8	64,0	46,3
5SV15	2,2	3	113,1						109,0	107,8	106,4	103,1	97,8	82,8	68,1	49,1
5SV16	2,2	3	120,5						115,9	114,6	113,1	109,6	103,9	87,8	72,1	51,8
5SV18	3	4	135,8						131,1	129,7	128,0	124,1	117,8	99,9	82,3	59,5
5SV21	3	4	157,9						152,0	150,3	148,3	143,6	136,1	114,9	94,2	67,6
5SV23	4	5,5	174,4						168,9	167,2	165,1	160,2	152,3	129,6	107,2	78,2
5SV25	4	5,5	189,2						183,1	181,1	178,9	173,5	164,8	140,1	115,7	84,1
5SV28	4	5,5	211,5						204,2	201,9	199,4	193,3	183,4	155,5	128,0	92,7
5SV30	5,5	7,5	227,0						219,8	217,5	214,8	208,4	198,1	168,5	139,3	101,5
5SV33	5,5	7,5	249,2						241,0	238,4	235,5	228,4	216,9	184,2	151,9	110,3

Performances conformes aux normes ISO 9906 - Annex A.

1-5sv-2p50-fr_b.th

SÉRIE 10, 15 ET 22 SV

Tableau de performances hydrauliques à 50 Hz, 2 pôles

TYPE POMPE	PUISSANCE		Q = DÉBIT													
	NOMINALE		l/min 0	83,34	100	133	170	183,34	233	270	330	350	400	430	460	483,33
	kW	CV	m ³ /h 0	5,0	6,0	8,0	10,2	11,0	14,0	16,2	19,8	21,0	24,0	25,8	27,6	29,0
H = HAUTEUR D'ÉLEVATION TOTALE EN MÈTRES DE COLONNE D'EAU																
10SV01	0,75	1	11,8	11,2	10,9	9,9	8,3	7,6	4,3							
10SV02	0,75	1	23,6	21,9	21,3	19,6	17,0	15,8	10,0							
10SV03	1,1	1,5	35,7	33,0	32,1	29,6	25,8	24,1	16,0							
10SV04	1,5	2	47,7	44,2	43,0	39,9	34,8	32,6	21,7							
10SV05	2,2	3	60,0	56,1	54,7	50,9	44,9	42,2	29,0							
10SV06	2,2	3	71,8	66,8	65,0	60,4	53,1	49,8	33,9							
10SV07	3	4	83,6	78,3	76,2	70,8	62,1	58,3	39,8							
10SV08	3	4	95,3	88,9	86,5	80,1	70,2	65,7	44,5							
10SV09	4	5,5	106,3	100,1	97,5	90,8	80,0	75,1	52,1							
10SV10	4	5,5	118,0	110,8	107,9	100,3	88,2	82,8	57,2							
10SV11	4	5,5	129,6	121,3	118,1	109,6	96,3	90,3	62,1							
10SV13	5,5	7,5	156,0	146,5	142,7	132,6	116,4	109,2	74,3							
10SV15	5,5	7,5	179,5	167,9	163,4	151,6	132,8	124,3	83,9							
10SV17	7,5	10	205,0	193,2	188,5	175,7	154,7	145,2	98,8							
10SV18	7,5	10	216,9	204,2	199,1	185,5	163,2	153,1	104,0							
10SV20	7,5	10	240,6	226,0	220,3	205,0	180,2	168,9	114,3							
10SV21	11	15	253,6	241,0	235,5	220,2	195,0	183,5	127,5							
15SV01	1,1	1,5	14,0			12,9	12,4	12,2	11,3	10,4	8,4	7,6	5,1			
15SV02	2,2	3	28,7			26,7	25,9	25,5	23,9	22,4	18,9	17,4	13,1			
15SV03	3	4	43,3			40,4	39,1	38,6	36,2	33,8	28,7	26,5	20,1			
15SV04	4	5,5	58,4			54,7	53,1	52,5	49,4	46,3	39,7	36,9	28,7			
15SV05	4	5,5	72,7			67,8	65,8	65,0	61,0	57,1	48,7	45,2	34,9			
15SV06	5,5	7,5	87,6			81,5	79,4	78,4	74,1	69,9	60,3	56,3	44,2			
15SV07	5,5	7,5	101,9			94,5	91,9	90,8	85,7	80,6	69,4	64,7	50,5			
15SV08	7,5	10	117,4			110,9	108,0	106,8	100,8	94,9	82,0	76,7	60,6			
15SV09	7,5	10	131,9			124,4	121,0	119,6	112,8	106,1	91,5	85,5	67,4			
15SV10	11	15	147,7			138,8	135,3	133,8	126,7	119,6	103,9	97,4	77,5			
15SV11	11	15	162,3			152,4	148,5	146,8	138,9	131,1	113,8	106,5	84,7			
15SV13	11	15	191,3			179,2	174,5	172,5	163,1	153,7	133,1	124,5	98,6			
15SV15	15	20	222,1			209,9	204,8	202,6	192,2	181,7	158,3	148,5	118,8			
15SV17	15	20	251,6			237,3	231,4	228,9	216,9	205,0	178,4	167,3	133,6			
22SV01	1,1	1,5	14,7					13,5	12,7	12,0	10,4	9,7	7,7	6,3	4,7	3,4
22SV02	2,2	3	30,4					28,4	27,2	26,0	23,3	22,2	18,9	16,6	13,8	11,5
22SV03	3	4	45,4					42,2	40,4	38,5	34,5	32,8	27,8	24,2	20,2	16,6
22SV04	4	5,5	60,9					56,8	54,4	51,9	46,6	44,4	37,9	33,1	27,7	23,0
22SV05	5,5	7,5	76,0					70,9	67,9	64,9	58,3	55,6	47,4	41,4	34,7	28,8
22SV06	7,5	10	93,2					88,8	85,7	82,5	75,4	72,4	63,3	56,7	49,1	42,6
22SV07	7,5	10	108,5					103,1	99,4	95,7	87,2	83,7	73,1	65,3	56,5	48,8
22SV08	11	15	124,6					119,2	115,2	111,0	101,6	97,7	85,7	77,0	66,9	58,2
22SV09	11	15	140,1					133,7	129,2	124,4	113,8	109,3	95,8	86,0	74,6	64,8
22SV10	11	15	155,4					148,2	143,1	137,8	125,9	120,9	105,8	94,8	82,3	71,3
22SV12	15	20	186,1					178,6	172,9	166,8	152,9	147,0	129,1	115,9	100,7	87,4
22SV14	15	20	216,6					207,7	200,9	193,7	177,4	170,4	149,4	133,9	116,1	100,6
22SV17	18,5	25	263,5					252,8	244,7	236,0	216,2	207,8	182,3	163,6	142,0	123,2

Performances conformes aux normes ISO 9906 - Annexe A.

10-22sv-2p50-fr_b_th

SÉRIE 33 SV ET 46 SV

Tableau de performances hydrauliques à 50 Hz, 2 pôles

TYPE POMPE	PUISSANCE NOMINALE		Q = DÉBIT										
			l/min 0	250	300	367	417	500	583	667	750	900	1000
			m ³ /h 0	15	18	22	25	30	35	40	45	54	60
H = HAUTEUR D'ÉLEVATION TOTALE EN MÈTRES DE COLONNE D'EAU													
33SV1/1A	2,2	3	17,4	16,2	15,7	15	14	12,2	9,8	6,7			
33SV1	3	4	23,8	21,7	21,2	20	20	17,8	15,5	12,7			
33SV2/2A	4	5,5	35,1	34,1	33,3	32	30	27	22,4	16,6			
33SV2/1A	4	5,5	40,8	38,8	37,9	36	35	32	27,5	22,3			
33SV2	5,5	7,5	47,8	45	44,1	43	41	39	35	29,9			
33SV3/2A	5,5	7,5	57,7	55,2	53,8	51	49	44	38	29,6			
33SV3/1A	7,5	10	64,5	61,3	60	58	56	51	45	37			
33SV3	7,5	10	71,5	67,4	66,0	64	62	58	52,0	44,6			
33SV4/2A	7,5	10	82	78,8	77	74	72	66	58	47,2			
33SV4/1A	11	15	88,9	85	83	81	78	73	65	55,1			
33SV4	11	15	95,9	91,1	90	87	85	80	73	63,1			
33SV5/2A	11	15	106	101,6	100	96	93	85	76	63			
33SV5/1A	11	15	112,7	107,2	105	102	99	92	82	70			
33SV5	15	20	120,4	114,9	113	110	107	101	92	80,5			
33SV6/2A	15	20	131,2	126,9	125	120	116	108	96	81,2			
33SV6/1A	15	20	139,1	133,5	131	128	124	116	105	90,4			
33SV6	15	20	145,6	139	137	133	129	121	110	96,1			
33SV7/2A	15	20	156	149,9	147	143	138	128	115	98,2			
33SV7/1A	18,5	25	163,3	156,6	154	150	145	136	123	106,2			
33SV7	18,5	25	170,3	162,8	160	156	152	142	130	113,3			
33SV8/2A	18,5	25	180,6	173,7	171	166	161	150	135	115,3			
33SV8/1A	18,5	25	187,4	179,5	177	171	166	156	141	121,7			
33SV8	22	30	194,1	185,1	182	177	172	161	147	128			
33SV9/2A	22	30	202,1	194,1	191	185	179	166	150	127,9			
33SV9/1A	22	30	210,2	201,2	198	192	186	174	157	135,9			
33SV9	22	30	216,8	206,8	204	198	193	181	165	143,7			
33SV10/2A	22	30	226,4	217,2	213	207	200	186	168	143,9			
33SV10/1A	30	40	234,5	225	221	215	209	196	178	154,2			
33SV10	30	40	241,8	231,3	228	222	216	203	185	162,2			
33SV11/2A	30	40	252	244	240	233	226	211	190	163,7			
33SV11/1A	30	40	259	249,2	245	238	232	217	197	171			
33SV11	30	40	265,7	253,6	250	243	236	222	203	176,9			
33SV12/2A	30	40	275,9	266,2	262	254	246	229	207	178,3			
33SV12/1A	30	40	282,8	271,5	267	260	252	236	214	185,6			
33SV12	30	40	289,8	276,7	272	265	258	242	221	192,9			
33SV13/2A	30	40	300,5	291,1	286	278	270	252	228	197,6			
33SV13/1A	30	40	306,9	294,9	290	282	274	256	233	202,4			
46SV1/1A	3	4	19,5			19,2	18,8	17,9	16,7	15,1	13,1	8,5	4,6
46SV1	4	5,5	27,2			24	23,5	22,5	21,4	19,9	18,2	14,3	10,8
46SV2/2A	5,5	7,5	38,8			39,8	39,2	37,8	35,7	32,9	29,4	21,1	13,9
46SV2	7,5	10	52,6			48,5	47,7	46,1	44,2	41,7	38,7	31,4	25,1
46SV3/2A	11	15	64,7			65,1	64	62	60	56	52	40,4	30,8
46SV3	11	15	80,8			74,3	73	71	68	65	60	50	40,7
46SV4/2A	15	20	92,4			90,7	90	87	83	79	73	58	45,6
46SV4	15	20	107,3			99,8	98	96	92	87	82	68	55,9
46SV5/2A	18,5	25	117,2			114,8	113	110	106	100	93	75	60,2
46SV5	18,5	25	134,5			125,1	123	120	116	110	103	86	71,5
46SV6/2A	22	30	143,7			139,3	138	134	129	122	113	92	73,4
46SV6	22	30	161			149,9	148	144	139	132	124	104	86
46SV7/2A	30	40	171,3			164,9	163	158	152	144	134	110	88,6
46SV7	30	40	188,6			175,5	173	168	162	155	145	122	101,2
46SV8/2A	30	40	198,2			190	188	182	176	166	155	127	103,1
46SV8	30	40	213,1			198,6	196	191	184	175	164	137	112,6
46SV9/2A	30	40	224,8			214,5	212	206	198	187	174	143	116
46SV9	37	50	240,9			225,2	222	217	209	199	187	157	130,2
46SV10/2A	37	50	252,7			241,1	238	232	223	212	198	164	133,9
46SV10	37	50	267,6			250,3	247	241	232	221	208	174	144,8
46SV11/2A	45	60	280,4			267,4	264	258	249	237	222	184	151,1
46SV11	45	60	295,5			276,4	273	266	257	245	230	194	161,3
46SV12/2A	45	60	307,3			292,5	289	282	272	259	243	202	165,8
46SV12	45	60	321,8			301	297	290	280	267	250	210	175
46SV13/2A	45	60	332,5			316,2	312	304	292	277	259	214	175

Performances conformes aux normes ISO 9906 - Annexe A.

33-46sv-2p50-fr_c_th

SÉRIE 66, 92 ET 125 SV

Tableau de performances hydrauliques à 50 Hz, 2 pôles

TYPE POMPE	PUISSANCE NOMINALE		Q = DÉBIT												
			l/min 0	500	600	700	750	900	1000	1200	1300	1417	1600	1800	2000
			m ³ /h 0	30	36	42	45	54	60	72	78	85	96	108	120
H = HAUTEUR D'ÉLEVATION TOTALE EN MÈTRES DE COLONNE D'EAU															
66SV1/1A	4	5,5	23,8	21,4	20,7	19,9	19,4	17,8	16,6	13,3	11,2	8,3			
66SV1	5,5	7,5	29,2	25,8	24,8	23,8	23,3	21,8	20,7	17,9	16,1	13,5			
66SV2/2A	7,5	10	47,5	42,6	41,2	39,5	38,6	36	32,9	26,4	22,2	16,4			
66SV2/1A	11	15	54,2	49,6	48,2	46,7	45,8	42,9	40,6	34,8	31,2	26,2			
66SV2	11	15	60,4	55,7	54,4	52,8	52	49,3	47,1	42	38,9	34,7			
66SV3/2A	15	20	78,4	71,6	70	67	66	62	58	49	43,3	35,3			
66SV3/1A	15	20	84,7	77,8	76	74	72	68	65	56	51	44,0			
66SV3	18,5	25	91,4	84,7	83	81	79	75	72	64	60	53,5			
66SV4/2A	18,5	25	108,9	99,6	97	94	92	86	82	70	63	52,8			
66SV4/1A	22	30	115,2	105,9	103	100	99	93	89	78	71	61,8			
66SV4	22	30	121,6	112,5	110	107	105	100	96	86	79	70,8			
66SV5/2A	30	40	139,1	127,5	124	120	118	111	106	92	83	70,4			
66SV5/1A	30	40	145,6	134	131	127	125	118	112	99	91	79,5			
66SV5	30	40	152	140,4	137	133	131	125	119	107	99	88,5			
66SV6/2A	30	40	169,5	155,6	152	147	144	136	129	113	103	88,1			
66SV6/1A	30	40	176	162	158	153	151	143	136	121	111	97,2			
66SV6	37	50	182,4	168,5	164	160	158	150	143	128	119	106,2			
66SV7/2A	37	50	199,9	183,7	179	174	171	161	153	134	122	105,8			
66SV7/1A	37	50	206,4	190,1	185	180	177	168	160	142	131	114,9			
66SV7	45	60	212,8	196,5	192	187	184	174	167	150	139	123,9			
66SV8/2A	45	60	230,3	211,8	206	200	197	186	177	156	142	123,5			
66SV8/1A	45	60	236,8	218,2	213	207	204	193	184	163	150	132,6			
66SV8	45	60	243,2	224,6	219	213	210	199	191	171	159	141,6			
92SV1/1A	5,5	7,5	24,5				22,2	21,5	20,9	19,4	18,5	17,3	15	11,8	7,9
92SV1	7,5	10	33,5				28,7	27,2	26,2	24,3	23,3	22,2	20,2	17,6	14,3
92SV2/2A	11	15	49,4				45,1	43,7	42,5	39,6	37,9	35,5	30,9	24,6	16,8
92SV2	15	20	67,8				58,2	55	53	49,5	47,6	45,2	41,4	36,3	29,6
92SV3/2A	18,5	25	82,4				74,4	72	70	65	62	59	52	43,6	32,9
92SV3	22	30	102,2				88,2	84	81	76	73	69	63	56	46,3
92SV4/2A	30	40	115,7				104	100	97	90	87	82	74	63	49
92SV4	30	40	133,1				117	112	108	101	97	92	85	75	62,5
92SV5/2A	37	50	149				133,2	128	124	116	111	105	95	81	64,6
92SV5	37	50	166,4				146,3	140	135	126	121	115	106	94	78,1
92SV6/2A	45	60	183,3				163,1	156	152	141	135	129	117	101	81
92SV6	45	60	200,9				175,9	168	163	151	146	139	127	113	94,2
92SV7/2A	45	60	216,8				192,4	184	179	167	160	152	138	120	96,7

Performances conformes aux normes ISO 9906 - Annexe A.

66-92sv-2p50-fr_a_th

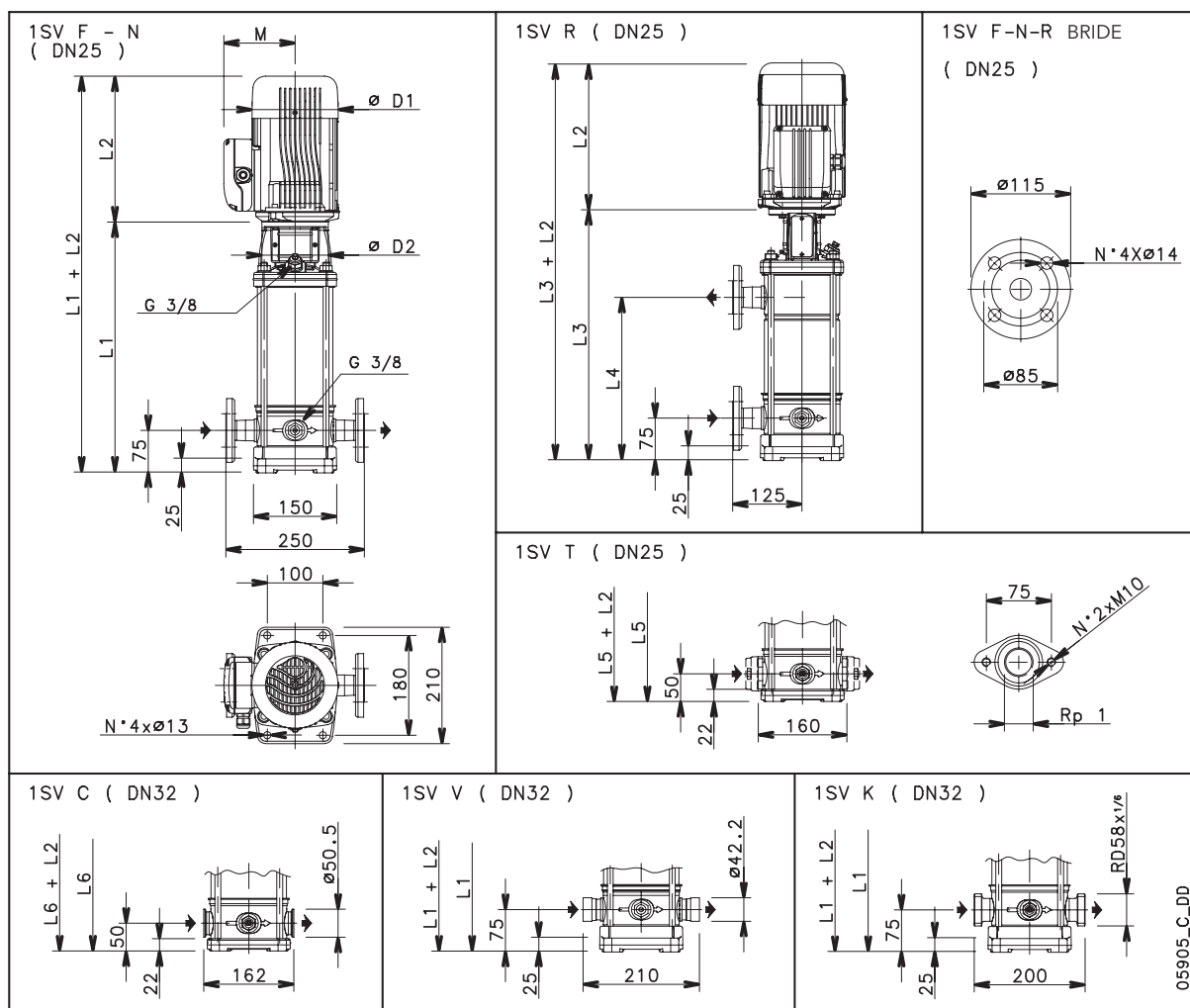
TYPE POMPE	PUISSANCE NOMINALE		Q = DÉBIT													
			l/min 0	500	600	750	900	1000	1200	1416	1700	1900	2000	2150	2300	2666
			m ³ /h 0	30,0	36,0	45,0	54,0	60,0	72,0	85,0	102,0	114,0	120,0	129,0	138,0	160,0
H = HAUTEUR D'ÉLEVATION TOTALE EN MÈTRES DE COLONNE D'EAU																
125SV1	7,5	10	27,6					20,8	19,8	18,6	16,8	15,3	14,4	12,9	11,3	6,2
125SV2	15	20	53,8					44,4	42,5	40,4	37,1	34,4	32,9	30,4	27,7	19,6
125SV3	22	30	80,7					66,5	63,8	60,6	55,7	51,6	49,4	45,7	41,5	29,4
125SV4	30	40	107,6					88,7	85,0	80,7	74,2	68,8	65,8	60,9	55,4	39,2
125SV5	37	50	134,5					110,9	106,3	100,9	92,8	86,0	82,3	76,1	69,2	49,0
125SV6	45	60	161,4					133,1	127,6	121,1	111,3	103,2	98,7	91,3	83,1	58,8
125SV7	55	75	188,3					155,2	148,8	141,3	129,9	120,4	115,2	106,6	96,9	68,6
125SV8/2A	55	75	211,5					174,4	167,2	158,7	145,9	135,3	129,4	119,7	108,9	77,1

Performances conformes aux normes ISO 9906 - Annexe A.

125sv-2p50-fr_a_th

SÉRIE 1SV, 2 À 15 ÉTAGES

Dimensions et poids à 50 Hz, 2 pôles

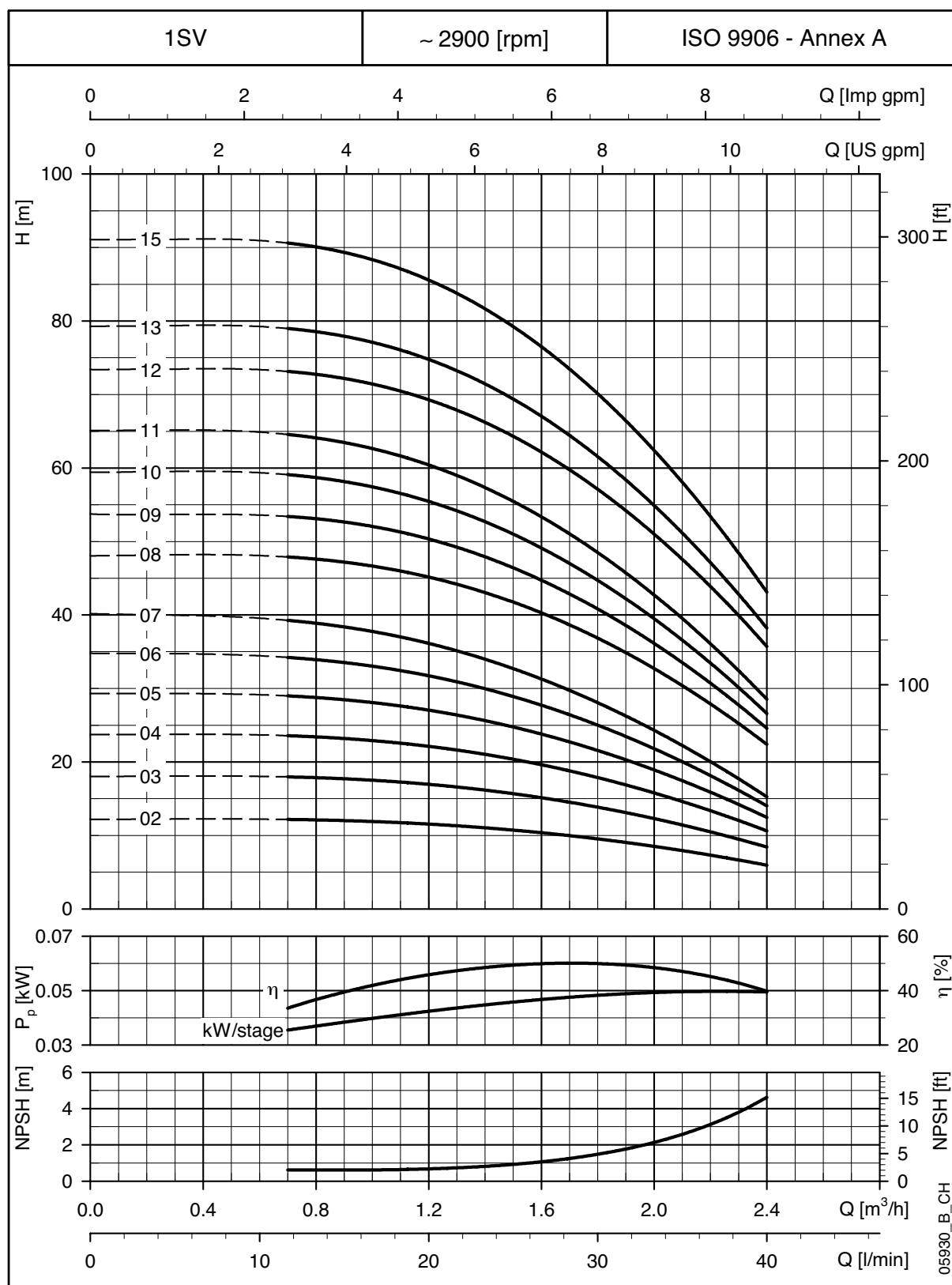


TYPE POMPE	MOTEUR		DIMENSIONS (mm)												POIDS kg	
	kW	TAILLE	L1	L2		L3	L4	L5	L6	M		D1		D2	POMPE	ELECTRO POMPE
1SV02..	0,37	71	278	209	209	-	-	253	253	111	111	120	120	105	8,3	13
1SV03..	0,37	71	278	209	209	-	-	253	253	111	111	120	120	105	8,6	13,4
1SV04..	0,37	71	298	209	209	-	-	273	273	111	111	120	120	105	9	13,8
1SV05..	0,37	71	318	209	209	-	-	293	293	111	111	120	120	105	9,4	14,2
1SV06..	0,37	71	338	209	209	-	-	313	313	111	111	120	120	105	9,8	14,6
1SV07..	0,37	71	358	209	209	358	207	333	333	111	111	120	120	105	10,2	14,9
1SV08..	0,55	71	378	231	231	378	227	353	353	121	121	140	140	105	10,5	15,2
1SV09..	0,55	71	398	231	231	398	247	373	373	121	121	140	140	105	10,9	15,6
1SV10..	0,55	71	418	231	231	418	267	393	393	121	121	140	140	105	11,3	16
1SV11..	0,55	71	438	231	231	438	287	413	413	121	121	140	140	105	11,7	16,4
1SV12../D	0,75	80	468	226	263	468	307	443	443	121	129	140	155	120	12,7	22,3
1SV13../D	0,75	80	488	226	263	488	327	463	463	121	129	140	155	120	13,1	22,7
1SV15../D	0,75	80	528	226	263	528	367	503	503	121	129	140	155	120	13,9	23,5

1sv-1-2p50-fr_b_td

SÉRIE 1SV, 2 À 15 ÉTAGES

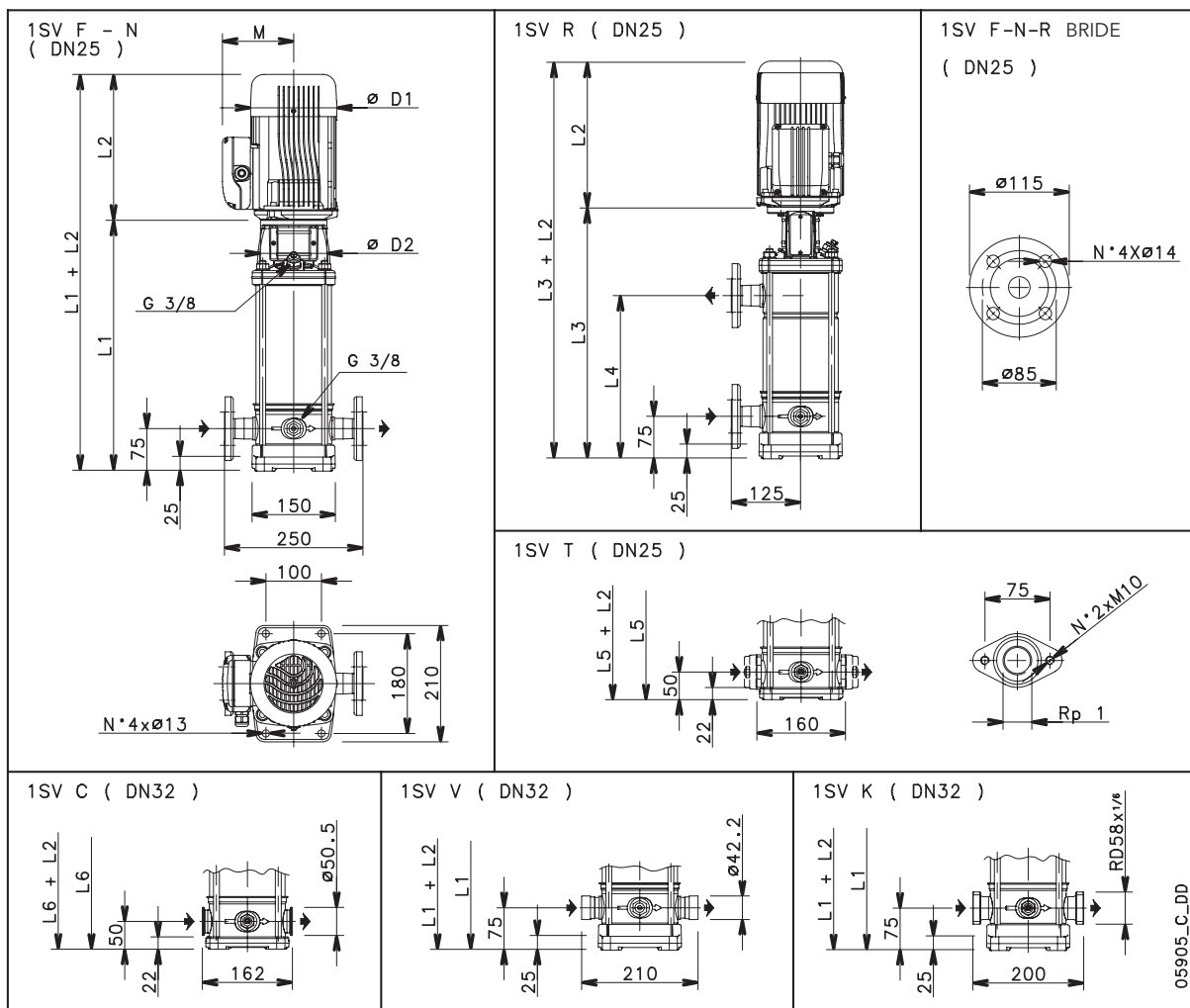
Caractéristiques de fonctionnement à 50 Hz, 2 pôles



Les performances déclarées sont valables pour des liquides ayant une densité $\rho = 1.0 \text{ kg/dm}^3$ et une viscosité cinématique $\nu = 1 \text{ mm}^2/\text{s}$.

SÉRIE 1SV, 17 À 37 ÉTAGES

Dimensions et poids à 50 Hz, 2 pôles

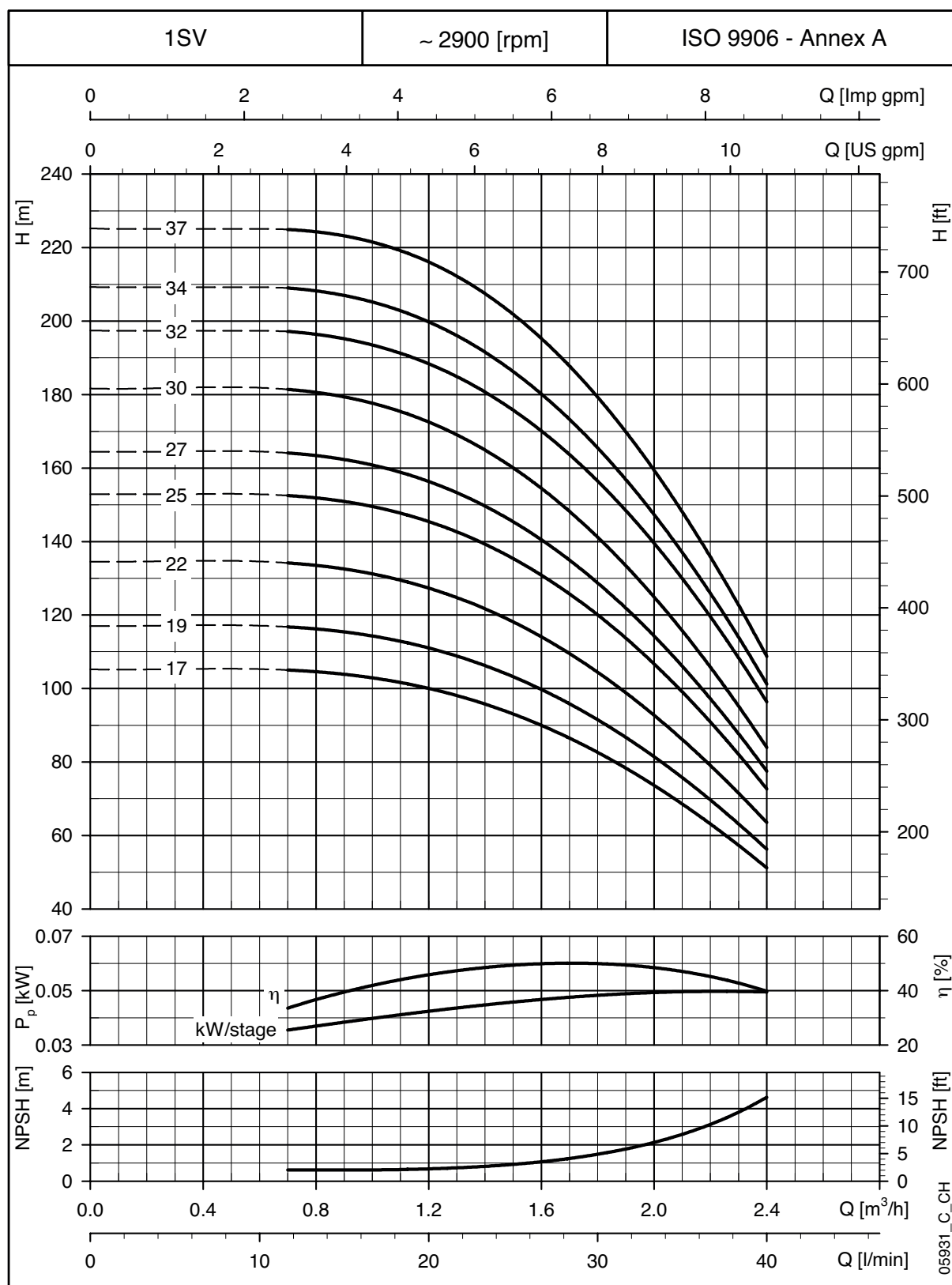


TYPE POMPE	MOTEUR		DIMENSIONS (mm)												POIDS kg	
	kW	TAILLE	L1	1 ~	3 ~	L3	L4	L5	L6	1 ~	3 ~	1 ~	3 ~	D2	POMPE	ELECTRO POMPE
1SV17../D	1,1	80	568	263	263	568	407	543	543	137	129	155	155	120	14,7	27
1SV19../D	1,1	80	608	263	263	608	447	583	583	137	129	155	155	120	15,5	28
1SV22../D	1,1	80	668	263	263	668	507	643	643	137	129	155	155	120	16,7	29
1SV25../D	1,5	90	738	263	263	738	567	713	713	137	129	155	155	140	18,7	32
1SV27../D	1,5	90	778	263	263	778	607	-	753	137	129	155	155	140	19,5	33
1SV30../D	1,5	90	838	263	263	838	667	-	813	137	129	155	155	140	20,7	34
1SV32..	2,2	90	878	298	298	878	707	-	853	151	134	174	174	140	21,5	38
1SV34..	2,2	90	918	298	298	918	747	-	893	151	134	174	174	140	22,3	39
1SV37..	2,2	90	978	298	298	978	807	-	953	151	134	174	174	140	23,5	40

1sv-2-2p50-fr_c_td

SÉRIE 1SV, 17 À 37 ÉTAGES

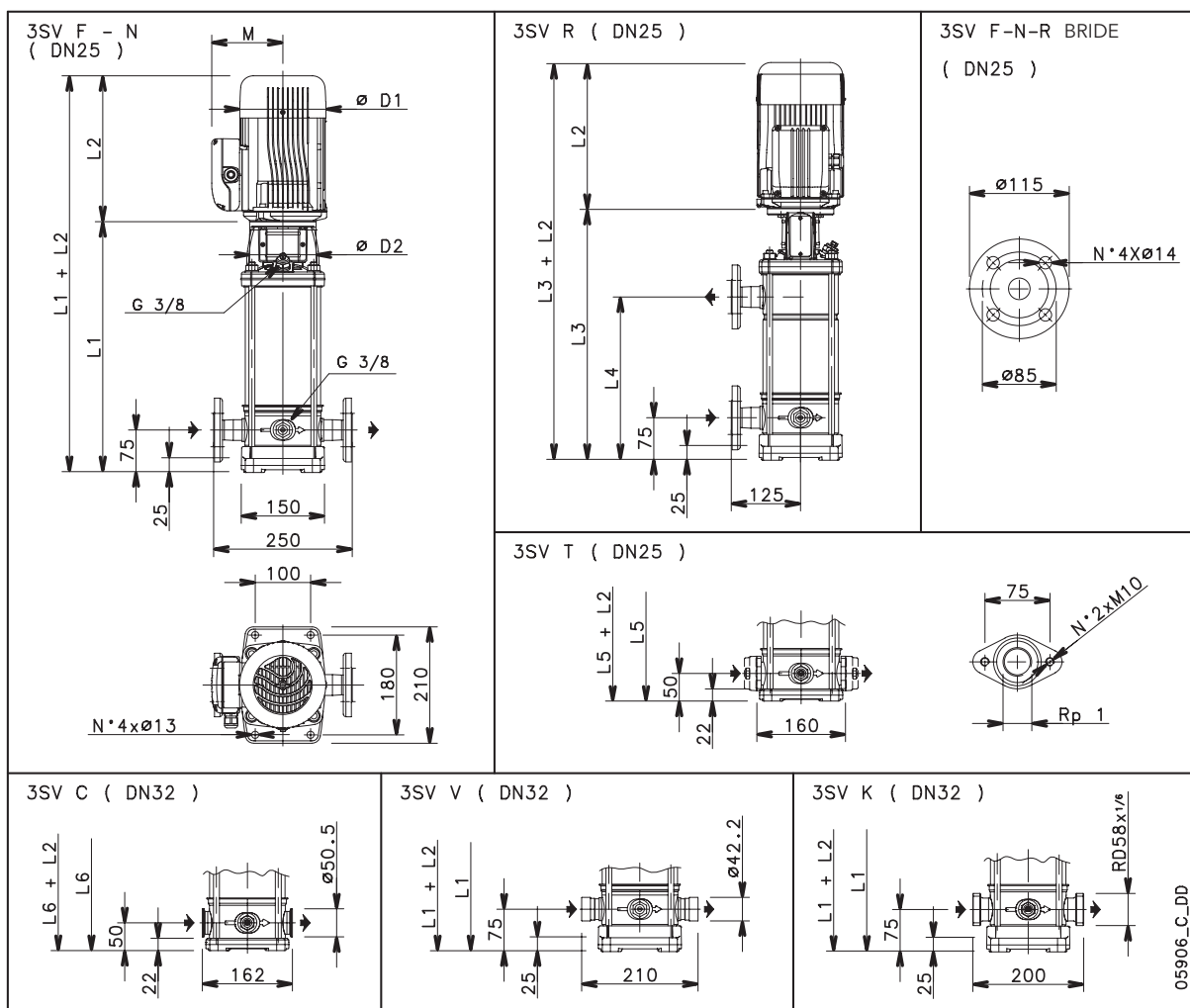
Caractéristiques de fonctionnement à 50 Hz, 2 pôles



Les performances déclarées sont valables pour des liquides ayant une densité $\rho = 1.0 \text{ kg/dm}^3$ et une viscosité cinématique $\nu = 1 \text{ mm}^2/\text{s}$.

SÉRIE 3SV

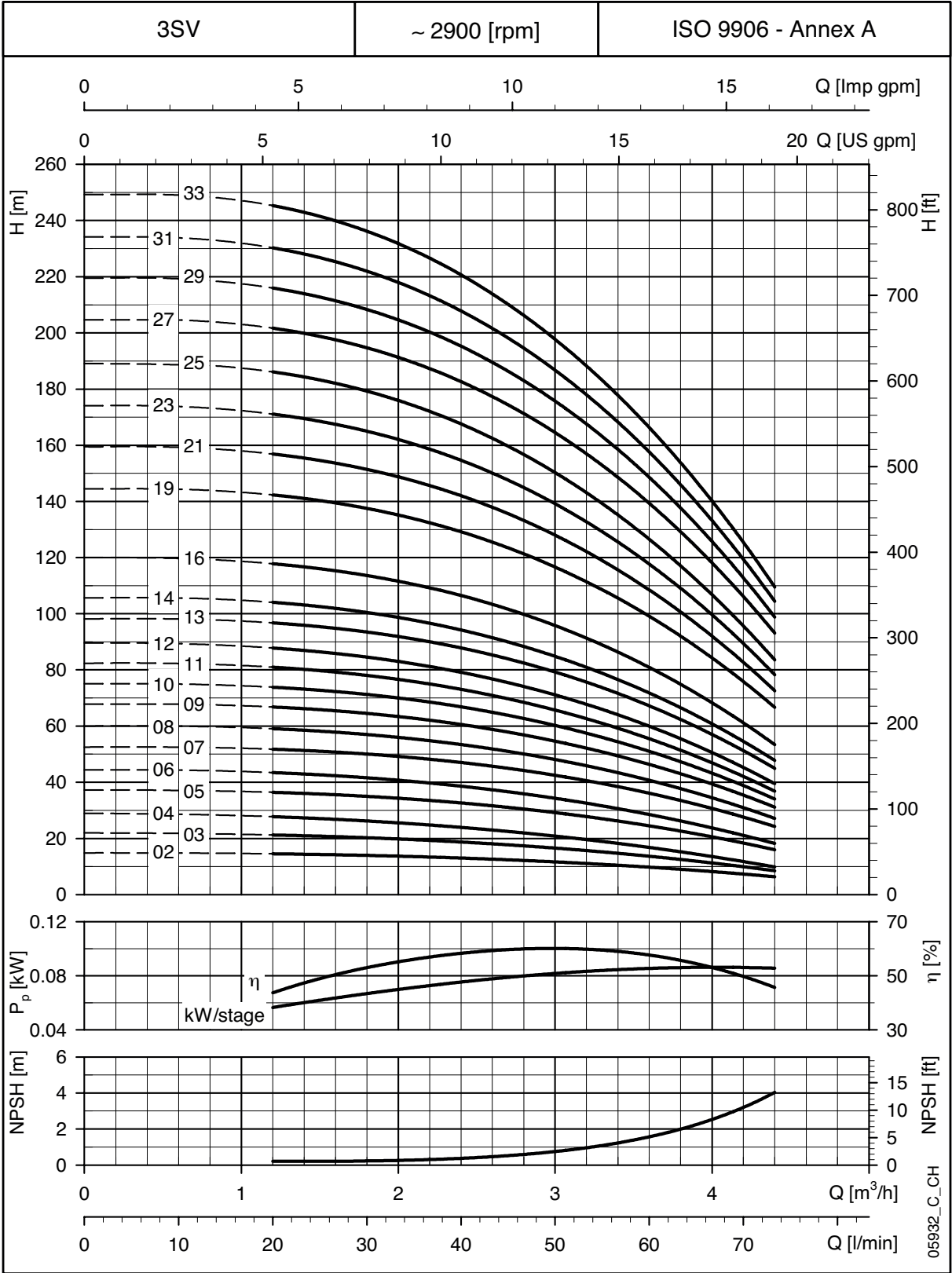
Dimensions et poids, 2 pôles



TYPE POMPE	MOTEUR		DIMENSIONS (mm)											POIDS kg		
	kW	TAILLE	L1	1 ~	3 ~	L3	L4	L5	L6	1 ~	3 ~	1 ~	3 ~	D2	POMPE	ELECTRO
3SV02..	0,37	71	278	209	209	-	-	253	253	111	111	120	120	105	8	12,8
3SV03..	0,37	71	278	209	209	-	-	253	253	111	111	120	120	105	8,4	13,2
3SV04..	0,37	71	298	209	209	-	-	273	273	111	111	120	120	105	8,8	13,6
3SV05..	0,55	71	318	231	231	-	-	293	293	121	121	140	140	105	9,2	14
3SV06..	0,55	71	338	231	231	-	-	313	313	121	121	140	140	105	9,7	16,4
3SV07../D	0,75	80	368	226	263	368	207	343	343	121	129	140	155	120	10,9	20,5
3SV08../D	0,75	80	388	226	263	388	227	363	363	121	129	140	155	120	11,3	20,9
3SV09../D	1,1	80	408	263	263	408	247	383	383	137	129	155	155	120	11,7	23,1
3SV10../D	1,1	80	428	263	263	428	267	403	403	137	129	155	155	120	12,1	23,5
3SV11../D	1,1	80	448	263	263	448	287	423	423	137	129	155	155	120	12,5	23,9
3SV12../D	1,1	80	468	263	263	468	307	443	443	137	129	155	155	120	13,3	24,7
3SV13../D	1,5	90	498	263	263	498	327	473	473	137	129	155	155	140	14	27
3SV14../D	1,5	90	518	263	263	518	347	493	493	137	129	155	155	140	14,4	27,5
3SV16../D	1,5	90	558	263	263	558	387	533	533	137	129	155	155	140	15,2	28,2
3SV19..	2,2	90	618	298	298	618	447	593	593	151	134	174	174	140	16,4	34,4
3SV21..	2,2	90	658	298	298	658	487	633	633	151	134	174	174	140	17,2	35,2
3SV23..	2,2	90	698	298	298	698	527	-	673	151	134	174	174	140	18	36
3SV25..	2,2	90	738	298	298	738	567	-	713	151	134	174	174	140	18,9	36,8
3SV27..	3	100	788	-	298	788	607	-	763	-	134	-	174	160	20,7	42,6
3SV29..	3	100	828	-	298	828	647	-	803	-	134	-	174	160	21,5	43,4
3SV31..	3	100	868	-	298	868	687	-	843	-	134	-	174	160	22,3	44,2
3SV33..	3	100	908	-	298	908	727	-	883	-	134	-	174	160	23,1	45

3sv-2p50-en_c_td

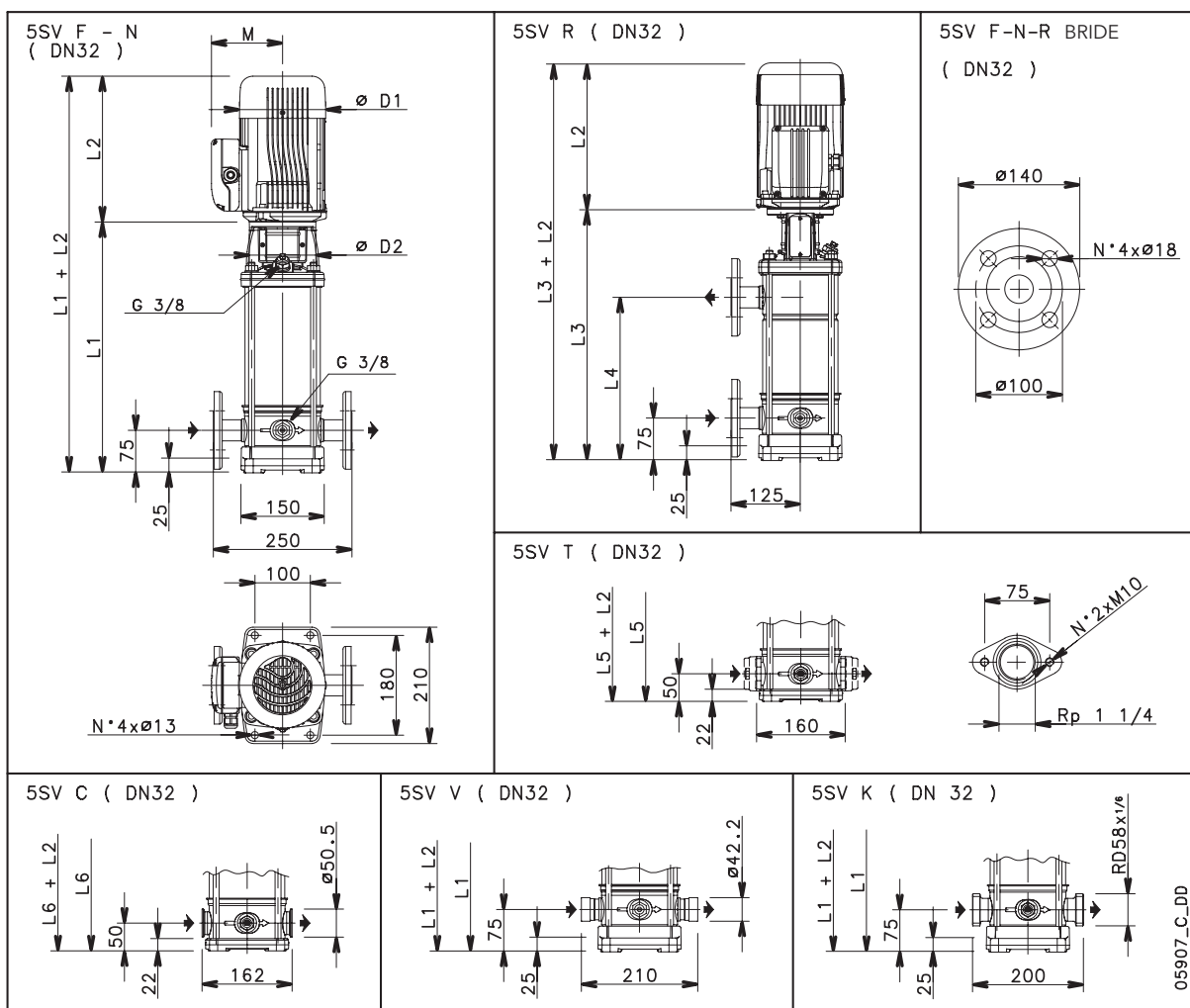
SÉRIE 3SV
Caractéristiques de fonctionnement à 50 Hz, 2 pôles



Les performances déclarées sont valables pour des liquides ayant une densité $\rho = 1.0 \text{ kg/dm}^3$ et une viscosité cinématique $\nu = 1 \text{ mm}^2/\text{s}$.

SÉRIE 5SV

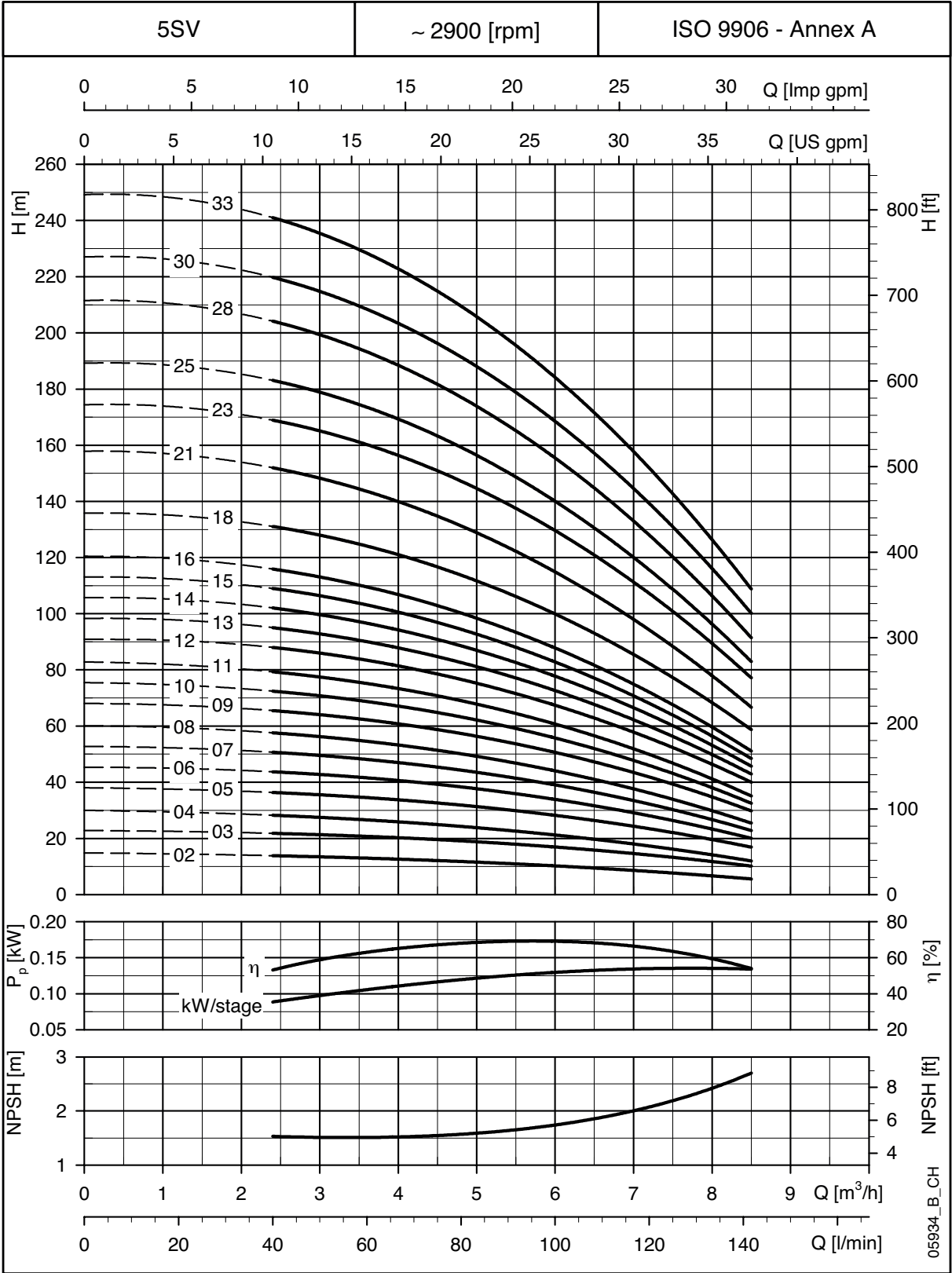
Dimensions et poids, 2 pôles



TYPE POMPE	MOTEUR		DIMENSIONS (mm)												POIDS kg	
	kW	TAILLE	L1	1~	3~	L3	L4	L5	L6	1~	3~	1~	3~	D2	POMPE	ELECTRO
5SV02..	0,37	71	268	209	209	-	-	243	243	111	111	120	120	105	8,4	13,2
5SV03..	0,55	71	293	231	231	-	-	268	268	121	121	140	140	105	8,9	15,7
5SV04..	0,55	71	318	231	231	-	-	293	293	121	121	140	140	105	9,4	16,1
5SV05../D	0,75	80	353	226	263	-	-	328	328	121	129	140	155	120	10,5	20,1
5SV06../D	1,1	80	378	263	263	-	-	353	353	137	129	155	155	120	11	22,4
5SV07../D	1,1	80	403	263	263	403	242	378	378	137	129	155	155	120	11,5	22,9
5SV08../D	1,1	80	428	263	263	428	267	403	403	137	129	155	155	120	12,1	23,5
5SV09../D	1,5	90	463	263	263	463	292	438	438	137	129	155	155	140	12,7	26
5SV10../D	1,5	90	488	263	263	488	317	463	463	137	129	155	155	140	13,1	26,5
5SV11../D	1,5	90	513	263	263	513	342	488	488	137	129	155	155	140	13,6	27
5SV12..	2,2	90	538	298	298	538	367	513	513	151	134	174	174	140	14,1	32,3
5SV13..	2,2	90	563	298	298	563	392	538	538	151	134	174	174	140	14,6	32,8
5SV14..	2,2	90	588	298	298	588	417	563	563	151	134	174	174	140	15	33,2
5SV15..	2,2	90	613	298	298	613	442	588	588	151	134	174	174	140	15,5	33,7
5SV16..	2,2	90	638	298	298	638	467	613	613	151	134	174	174	140	16	34,2
5SV18..	3	100	698	-	298	698	517	673	673	-	134	-	174	160	18	39
5SV21..	3	100	773	-	298	773	592	748	748	-	134	-	174	160	19,4	40,4
5SV23..	4	112	823	-	319	823	642	-	798	-	154	-	197	160	20,4	47
5SV25..	4	112	873	-	319	873	692	-	848	-	154	-	197	160	21,3	48
5SV28..	4	112	948	-	319	948	767	-	923	-	154	-	197	160	23	49,4
5SV30..	5,5	132	1018	-	375	1018	817	-	993	-	168	-	214	300	28,1	65,7
5SV33..	5,5	132	1093	-	375	1093	892	-	1068	-	168	-	214	300	29,5	67,1

5sv-2p50-fr_c_tdt

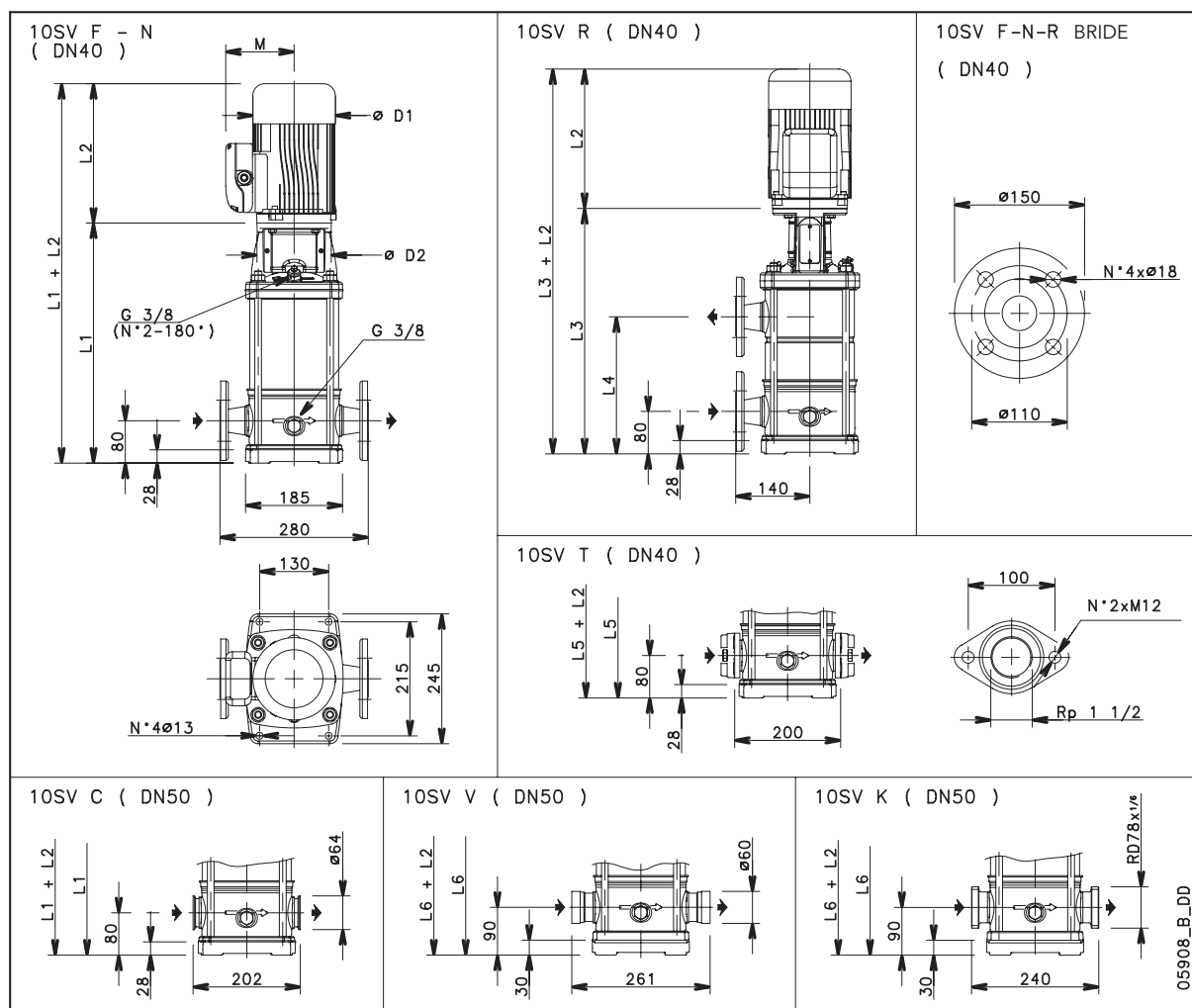
SÉRIE 5SV
Caractéristiques de fonctionnement à 50 Hz, 2 pôles



Les performances déclarées sont valables pour des liquides ayant une densité $\rho = 1.0 \text{ kg/dm}^3$ et une viscosité cinématique $\nu = 1 \text{ mm}^2/\text{s}$.

SÉRIE 10SV

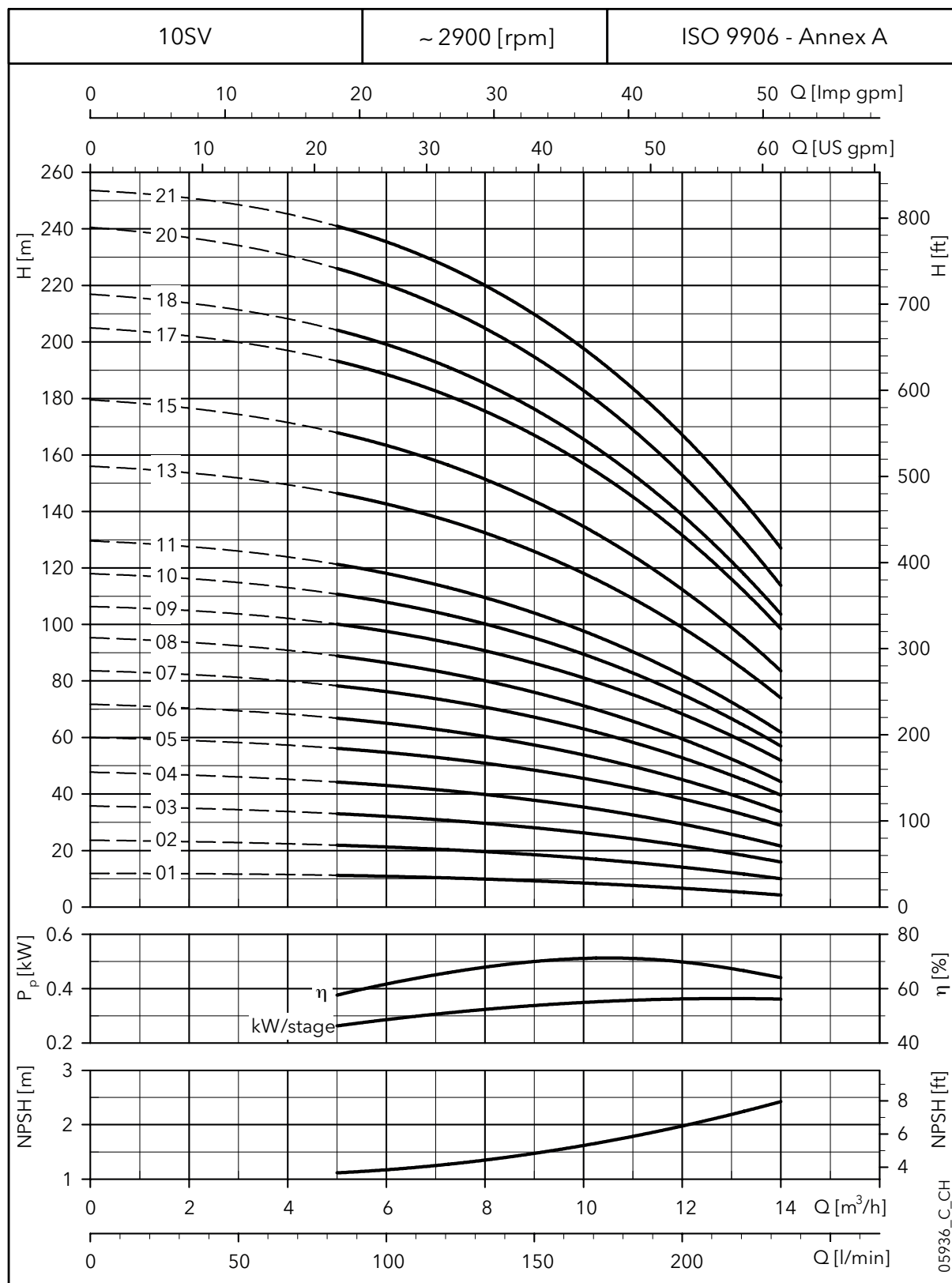
Dimensions et poids à 50 Hz, 2 pôles



TYPE POMPE	MOTEUR		DIMENSIONS (mm)												POIDS kg	
	kW	TAILLE	L1	L2		L3	L4	L5	L6	M		D1		D2	POMPE	ELECTRO POMPE
10SV01.../D	0,75	80	357	226	263	-	-	357	367	121	129	140	155	120	14,2	24
10SV02.../D	0,75	80	357	226	263	-	-	357	367	121	129	140	155	120	15,1	24,9
10SV03.../D	1,1	80	389	263	263	-	-	389	399	137	129	155	155	120	16,1	27,6
10SV04.../D	1,5	90	431	263	263	-	-	431	441	137	129	155	155	140	17,6	31
10SV05..	2,2	90	463	298	298	463	259	463	473	151	134	174	174	140	18,5	36,7
10SV06..	2,2	90	495	298	298	495	291	495	505	151	134	174	174	140	19,7	37,9
10SV07..	3	100	537	-	298	537	323	537	547	-	134	-	174	160	21,5	42,5
10SV08..	3	100	569	-	298	569	355	569	579	-	134	-	174	160	22,4	43,4
10SV09..	4	112	601	-	319	601	387	601	611	-	154	-	197	160	23,3	49,7
10SV10..	4	112	633	-	319	633	419	633	643	-	154	-	197	160	24,3	50,7
10SV11..	4	112	665	-	319	665	451	665	675	-	154	-	197	160	25,2	52
10SV13..	5,5	132	796	-	375	796	515	796	806	-	168	-	214	300	33,1	71
10SV15..	5,5	132	860	-	375	860	579	-	870	-	168	-	214	300	35	73
10SV17..	7,5	132	924	-	367	924	643	-	934	-	191	-	256	300	36,9	93
10SV18..	7,5	132	956	-	367	956	675	-	966	-	191	-	256	300	37,8	94
10SV20..	7,5	132	1020	-	367	1020	739	-	1030	-	191	-	256	300	39,6	96
10SV21..	11	160	1082	-	428	1082	771	-	1092	-	191	-	256	350	42,2	113

10sv-2p50-fr_c_td

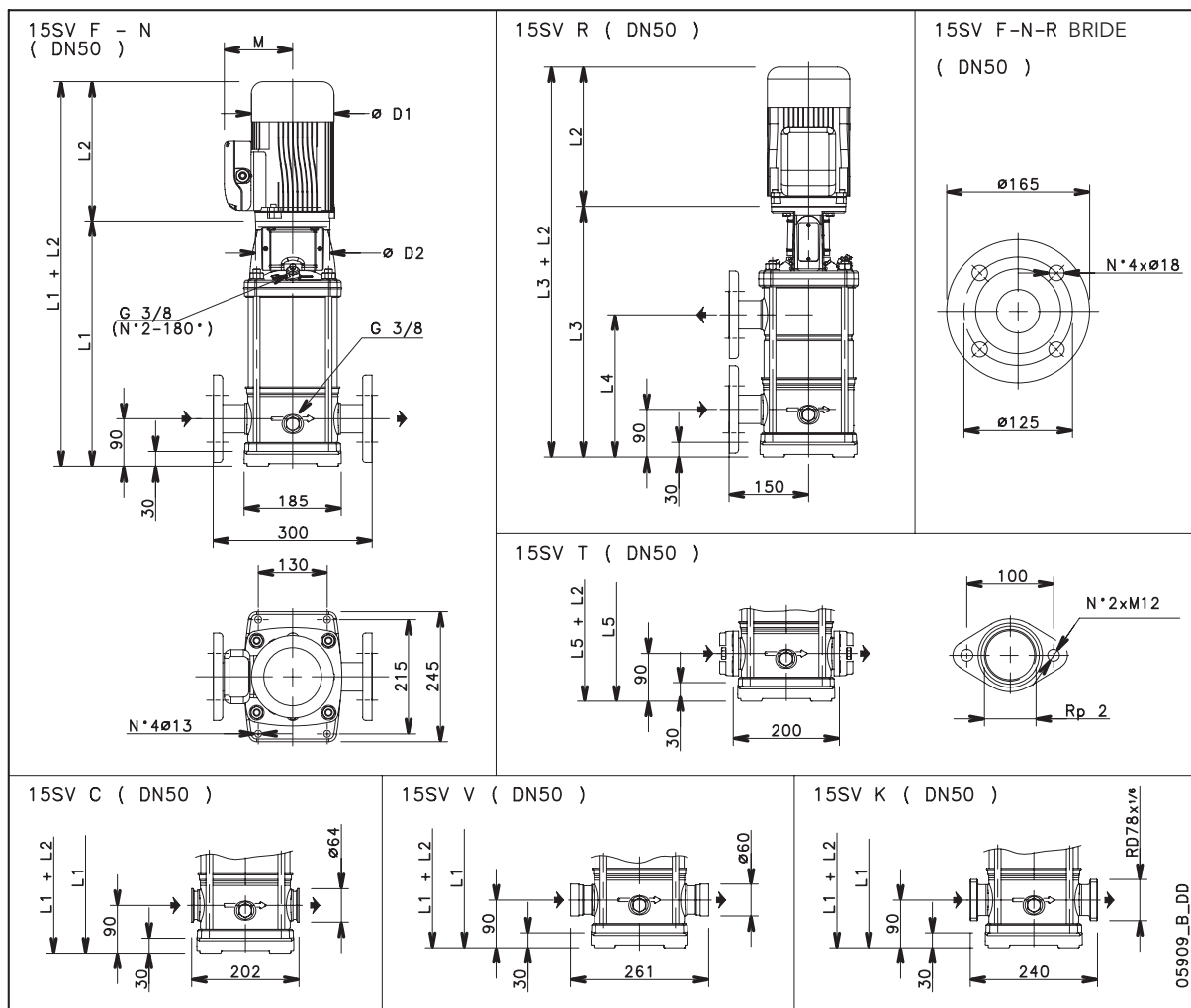
SÉRIE 10SV Caractéristiques de fonctionnement à 50 Hz, 2 pôles



Les performances déclarées sont valables pour des liquides ayant une densité $\rho = 1.0 \text{ kg/dm}^3$ et une viscosité cinématique $\nu = 1 \text{ mm}^2/\text{s}$.

SÉRIE 15SV

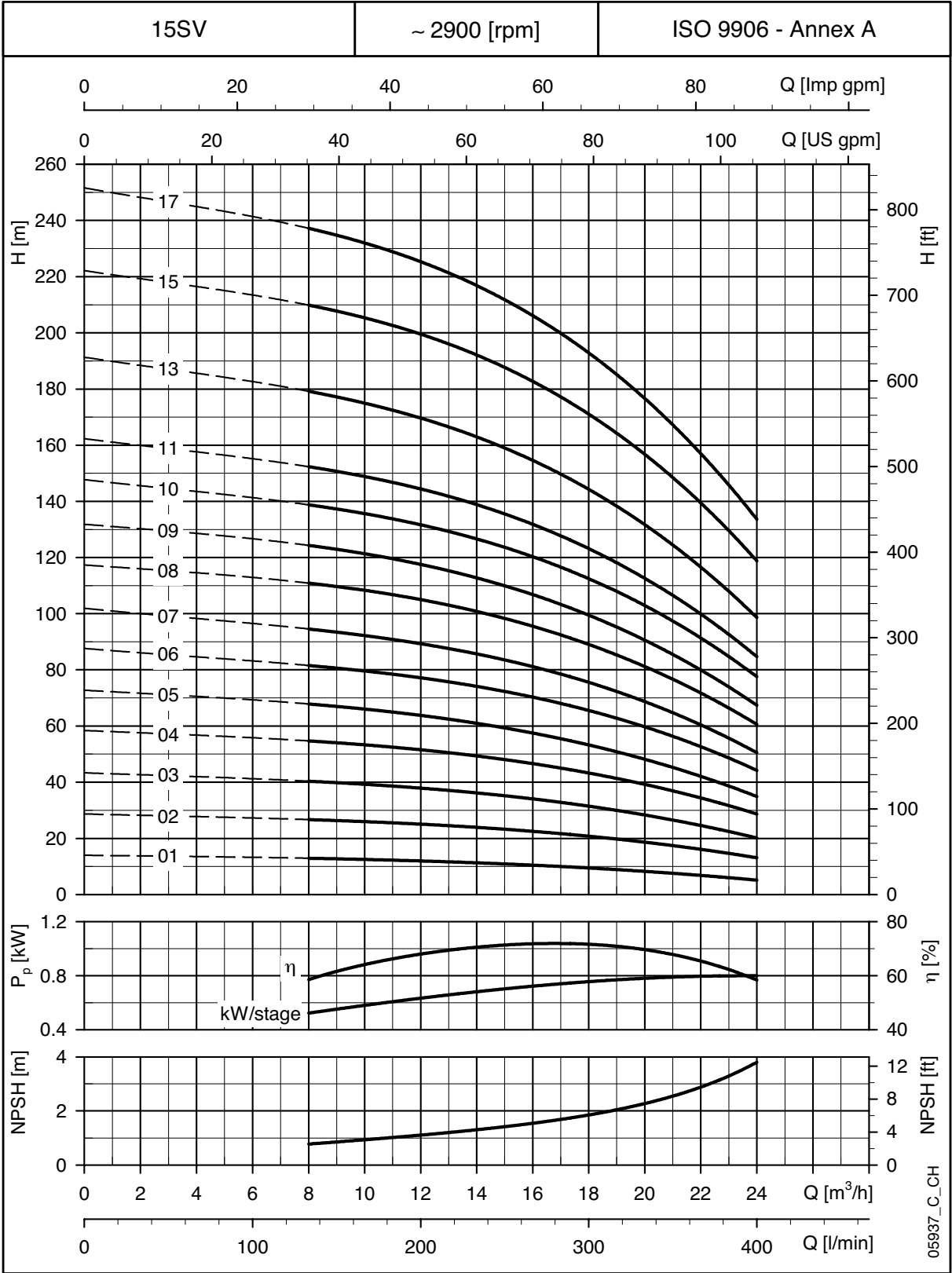
Dimensions et poids à 50 Hz, 2 pôles



TYPE POMPE	MOTEUR		DIMENSIONS (mm)											POIDS kg	
	kW	TAILLE	L1	L2		L3	L4	L5	M		D1		D2	POMPE	ELECTRO POMPE
15SV01../D	1,1	80	399	263	263	-	-	399	137	129	155	155	120	15	26,8
15SV02..	2,2	90	409	298	298	-	-	409	151	134	174	174	140	16,8	34,7
15SV03..	3	100	467	-	298	-	-	467	-	134	-	174	160	19	40
15SV04..	4	112	515	-	319	515	301	515	-	154	-	197	160	20,3	46,8
15SV05..	4	112	563	-	319	563	349	563	-	154	-	197	160	21,5	47,9
15SV06..	5,5	132	678	-	375	678	397	678	-	168	-	214	300	28,9	67
15SV07..	5,5	132	726	-	375	726	445	726	-	168	-	214	300	30,2	68
15SV08..	7,5	132	774	-	367	774	493	774	-	191	-	256	300	31,5	88
15SV09..	7,5	132	822	-	367	822	541	822	-	191	-	256	300	32,8	90
15SV10..	11	160	900	-	428	900	589	900	-	191	-	256	350	37	108
15SV11..	11	160	948	-	428	948	637	-	-	191	-	256	350	38,3	109
15SV13..	11	160	1044	-	428	1044	733	-	-	191	-	256	350	41	112
15SV15..	15	160	1140	-	494	1140	829	-	-	240	-	313	350	43,7	146
15SV17..	15	160	1236	-	494	1236	925	-	-	240	-	313	350	46,7	149

15sv-2p50-fr_c.td

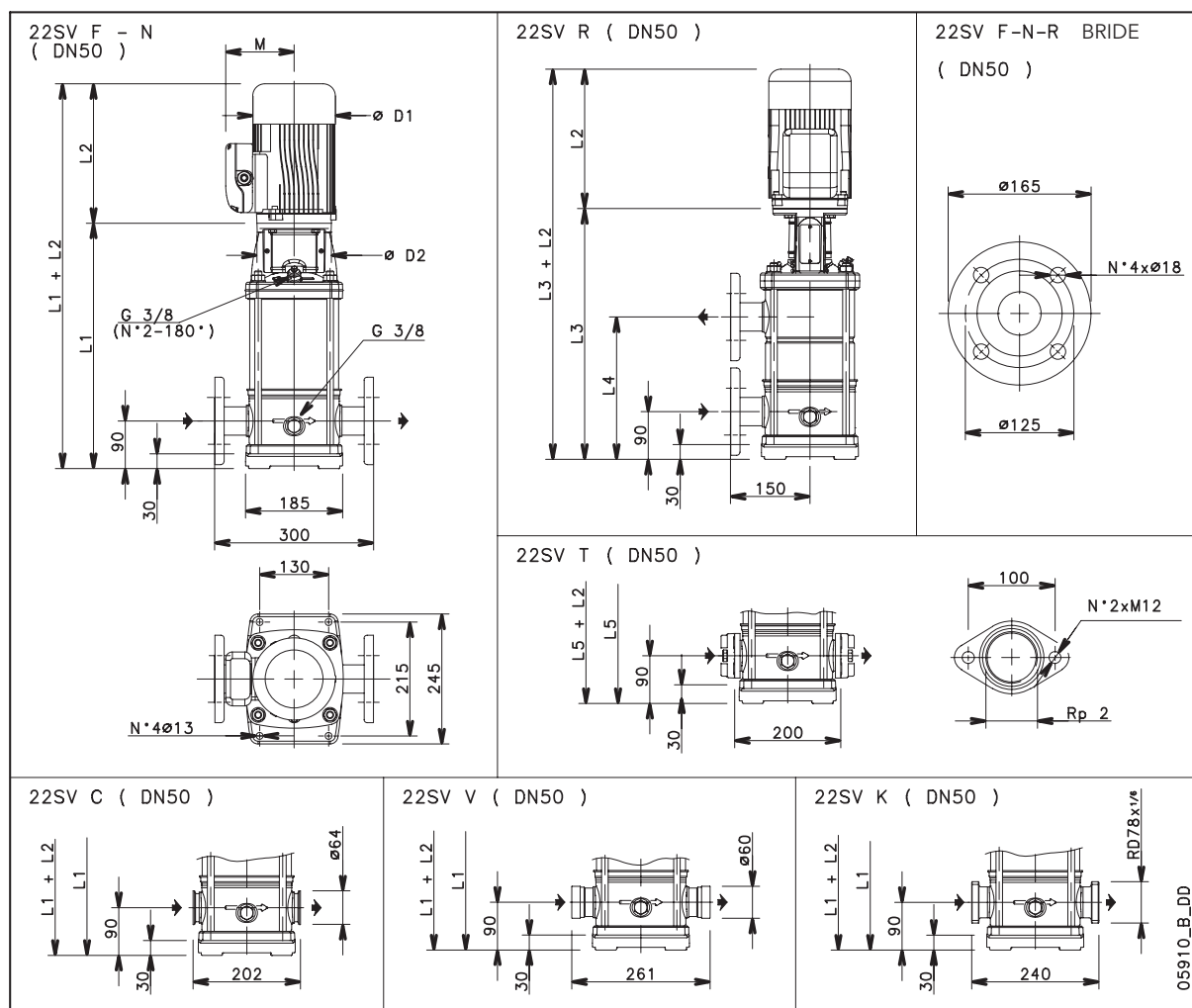
SÉRIE 15SV
Caractéristiques de fonctionnement à 50 Hz, 2 pôles



Les performances déclarées sont valables pour des liquides ayant une densité $\rho = 1.0 \text{ kg/dm}^3$ et une viscosité cinématique $\nu = 1 \text{ mm}^2/\text{s}$.

SÉRIE 22SV

Dimensions et poids à 50 Hz, 2 pôles

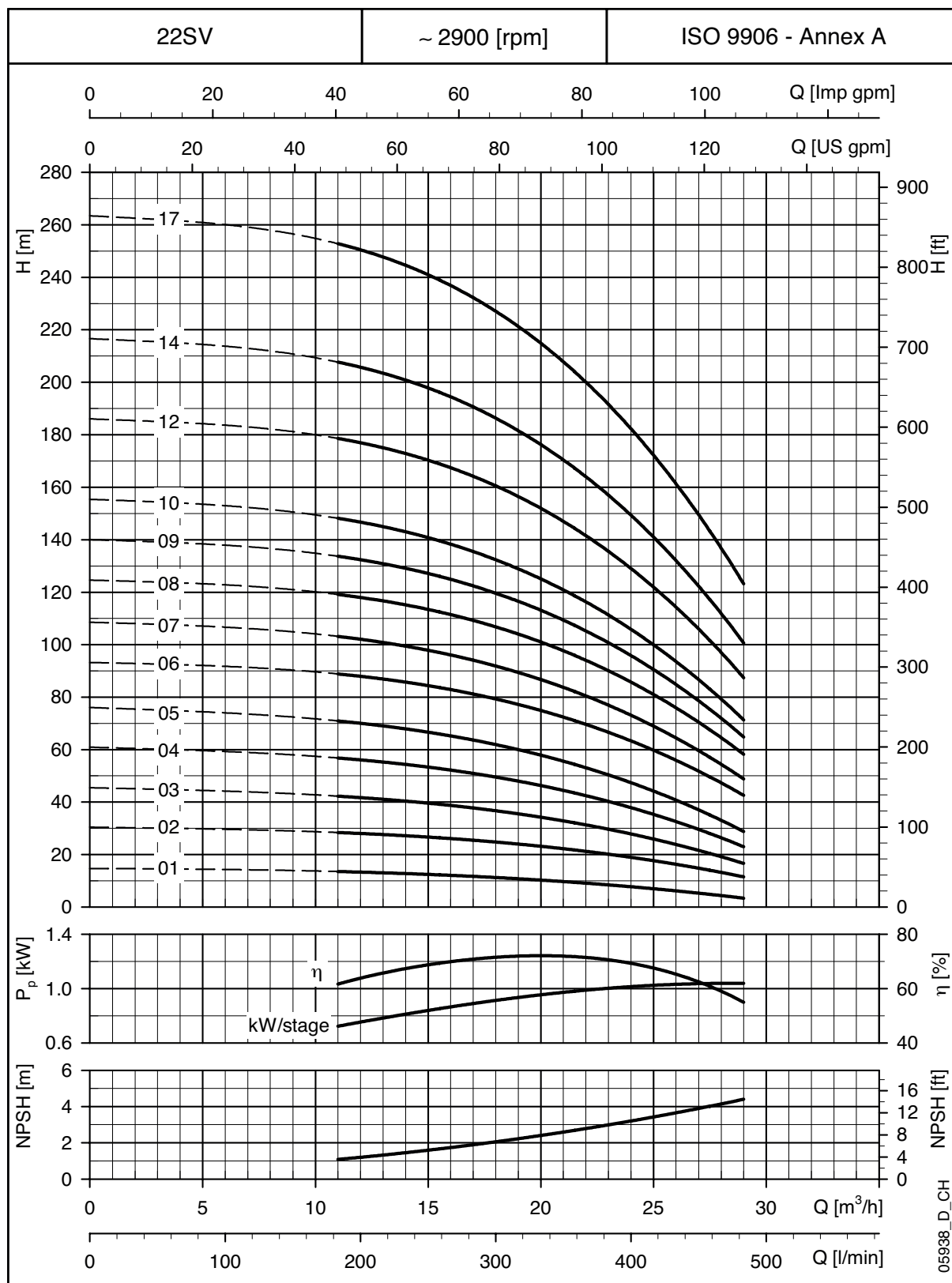


TYPE POMPE	MOTEUR		DIMENSIONS (mm)											POIDS kg	
	kW	TAILLE	L1	L2		L3	L4	L5	M		D1		D2	POMPE	ELECTRO POMPE
22SV01../D	1,1	80	399	263	263	-	-	399	137	129	155	155	120	15,5	26,9
22SV02..	2,2	90	409	298	298	-	-	409	151	134	174	174	140	17,2	35,4
22SV03..	3	100	467	-	298	-	-	467	-	134	-	174	160	19,4	40,4
22SV04..	4	112	515	-	319	515	301	515	-	154	-	197	160	20,7	47,1
22SV05..	5,5	132	630	-	375	630	349	630	-	168	-	214	300	26,7	65
22SV06..	7,5	132	678	-	367	678	397	678	-	191	-	256	300	28	84
22SV07..	7,5	132	726	-	367	726	445	726	-	191	-	256	300	29,3	86
22SV08..	11	160	804	-	428	804	493	804	-	191	-	256	350	33,1	104
22SV09..	11	160	852	-	428	852	541	852	-	191	-	256	350	34,4	105
22SV10..	11	160	900	-	428	900	589	900	-	191	-	256	350	35,8	107
22SV12..	15	160	996	-	494	996	685	-	-	240	-	313	350	38,4	141
22SV14..	15	160	1092	-	494	1092	781	-	-	240	-	313	350	41,1	144
22SV17..	18,5	160	1236	-	494	1236	925	-	-	240	-	313	350	45,1	156

22sv-2p50-fr_c_td

SÉRIE 22SV

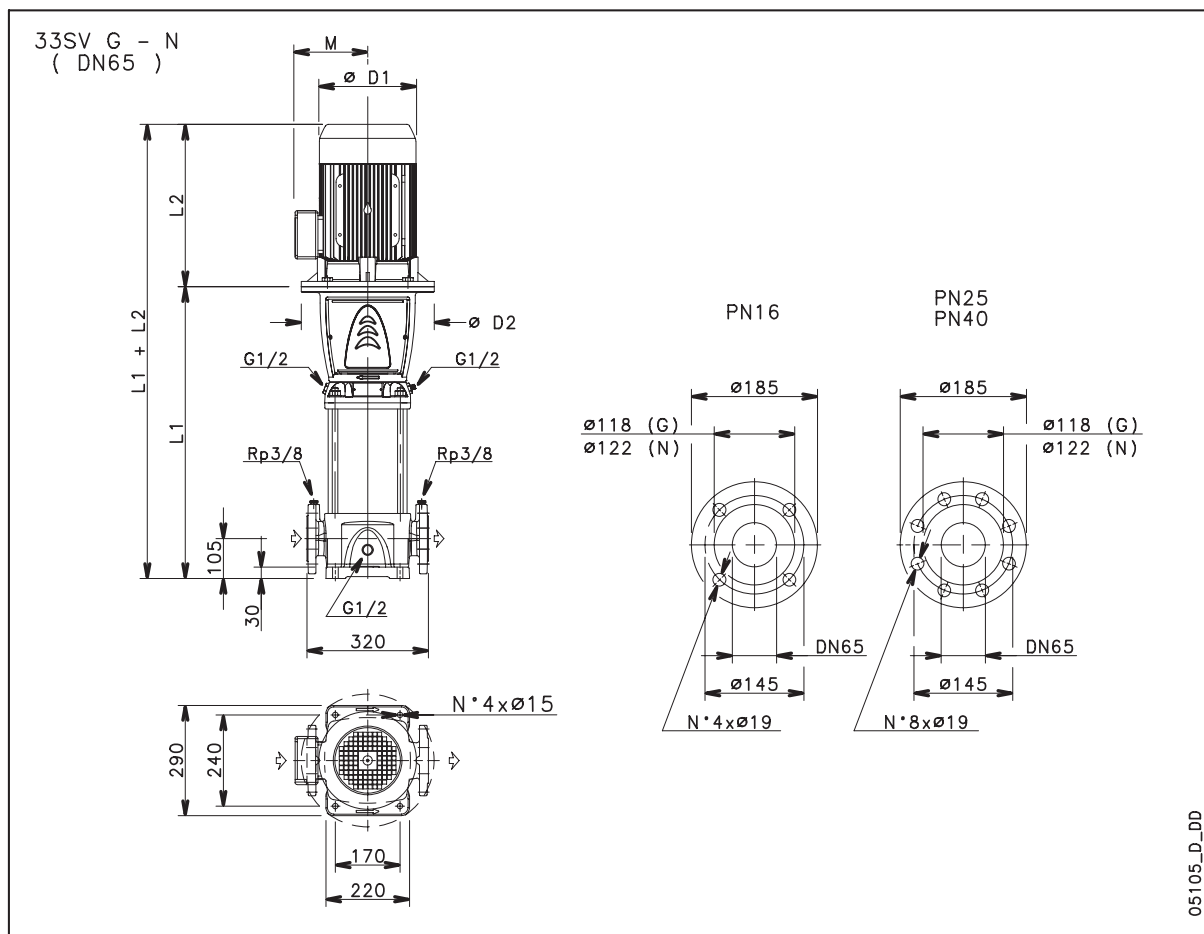
Caractéristiques de fonctionnement à 50 Hz, 2 pôles



Les performances déclarées sont valables pour des liquides ayant une densité $\rho = 1.0 \text{ kg/dm}^3$ et une viscosité cinématique $\nu = 1 \text{ mm}^2/\text{s}$.

SÉRIE 33SV

Dimensions et poids à 50 Hz, 2 pôles

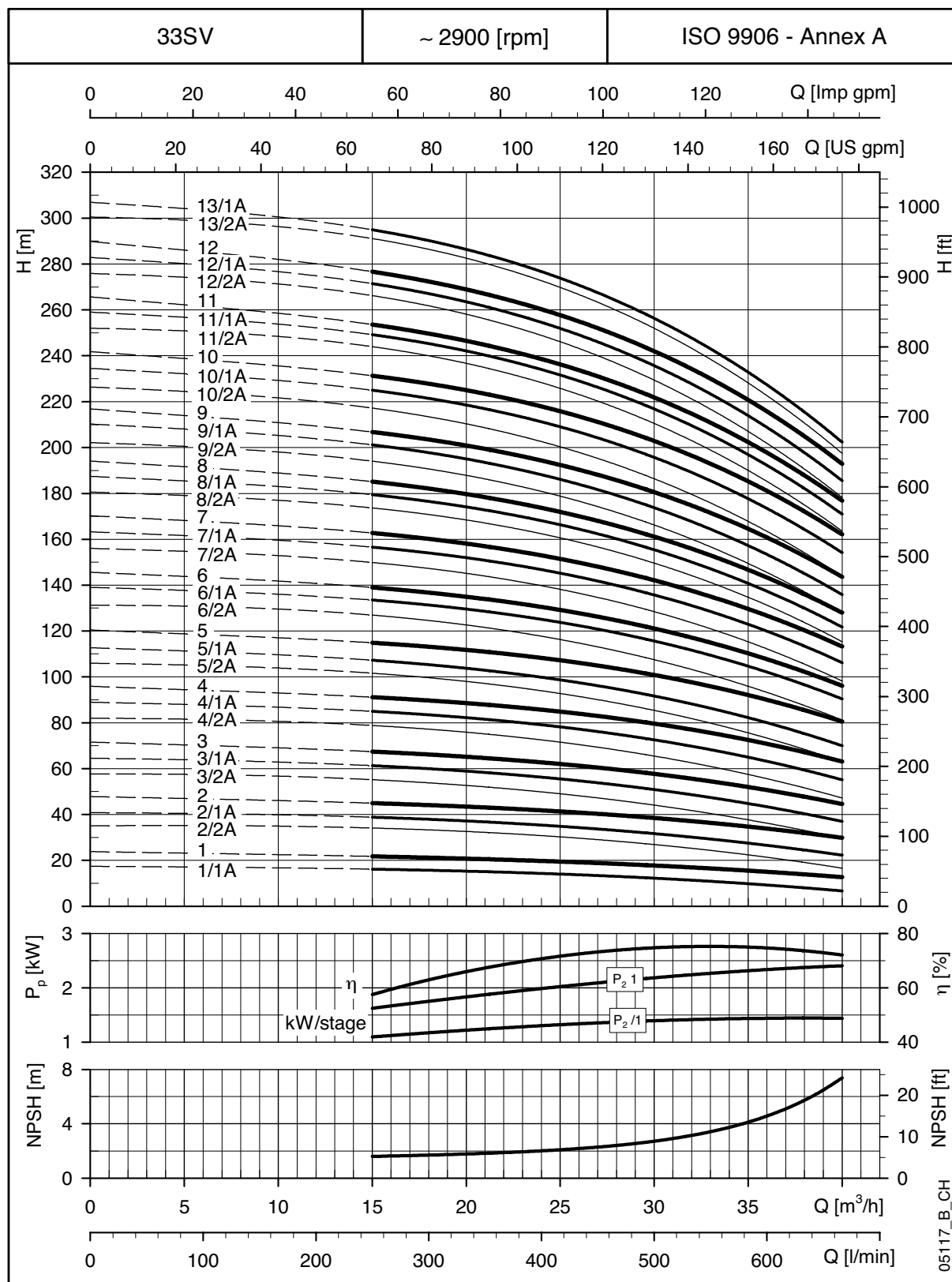


TYPE POMPE	MOTEUR		DIMENSIONS (mm)					POIDS kg			TYPE POMPE	MOTEUR		DIMENSIONS (mm)					POIDS kg		
	kW	TAILLE	L1	L2	D1	D2	M	BRIDE PN	POMPE	ELECTRO POMPE		kW	TAILLE	L1	L2	D1	D2	M	BRIDE PN	POMPE	ELECTRO POMPE
33SV1/1A..	2,2	90	489	298	174	164	134	16	52	73	33SV7..	18,5	160	994	494	313	350	240	25	84	195
33SV1..	3	100	489	298	174	164	134	16	52	73	33SV8/2A..	18,5	160	1069	494	313	350	240	25	88	199
33SV2/2A..	4	112	564	319	197	164	154	16	56	82,5	33SV8/1A..	18,5	160	1069	494	313	350	240	25	88	199
33SV2/1A..	4	112	564	319	197	164	154	16	56	82,5	33SV8..	22	180	1069	494	313	350	240	25	89	210
33SV2..	5,5	132	584	375	214	300	168	16	61	98,5	33SV9/2A..	22	180	1144	494	313	350	240	25	93	214
33SV3/2A..	5,5	132	659	375	214	300	168	16	65	103	33SV9/1A..	22	180	1144	494	313	350	240	25	93	214
33SV3/1A..	7,5	132	659	367	256	300	191	16	65	121	33SV9..	22	180	1144	494	313	350	240	25	93	214
33SV3..	7,5	132	659	367	256	300	191	16	65	121	33SV10/2A..	22	180	1219	494	313	350	240	25	97	218
33SV4/2A..	7,5	132	734	367	256	300	191	16	69	125	33SV10/1A..	30	200	1219	657	402	400	317	25	104	319
33SV4/1A..	11	160	769	428	256	350	191	16	73	143	33SV10..	30	200	1219	657	402	400	317	25	104	319
33SV4..	11	160	769	428	256	350	191	16	73	143	33SV11/2A..	30	200	1294	657	402	400	317	40	118	333
33SV5/2A..	11	160	844	428	256	350	191	16	77	147	33SV11/1A..	30	200	1294	657	402	400	317	40	118	333
33SV5/1A..	11	160	844	428	256	350	191	16	77	147	33SV11..	30	200	1294	657	402	400	317	40	118	333
33SV5..	15	160	844	494	313	350	240	16	77	179	33SV12/2A..	30	200	1369	657	402	400	317	40	122	337
33SV6/2A..	15	160	919	494	313	350	240	16	81	183	33SV12/1A..	30	200	1369	657	402	400	317	40	122	337
33SV6/1A..	15	160	919	494	313	350	240	25	81	183	33SV12..	30	200	1369	657	402	400	317	40	122	337
33SV6..	15	160	919	494	313	350	240	25	81	183	33SV13/2A..	30	200	1444	657	402	400	317	40	127	342
33SV7/2A..	15	160	994	494	313	350	240	25	84	186	33SV13/1A..	30	200	1444	657	402	400	317	40	127	342
33SV7/1A..	18,5	160	994	494	313	350	240	25	84	195											

33sv-2p50-fr_c_td

SÉRIE 33SV

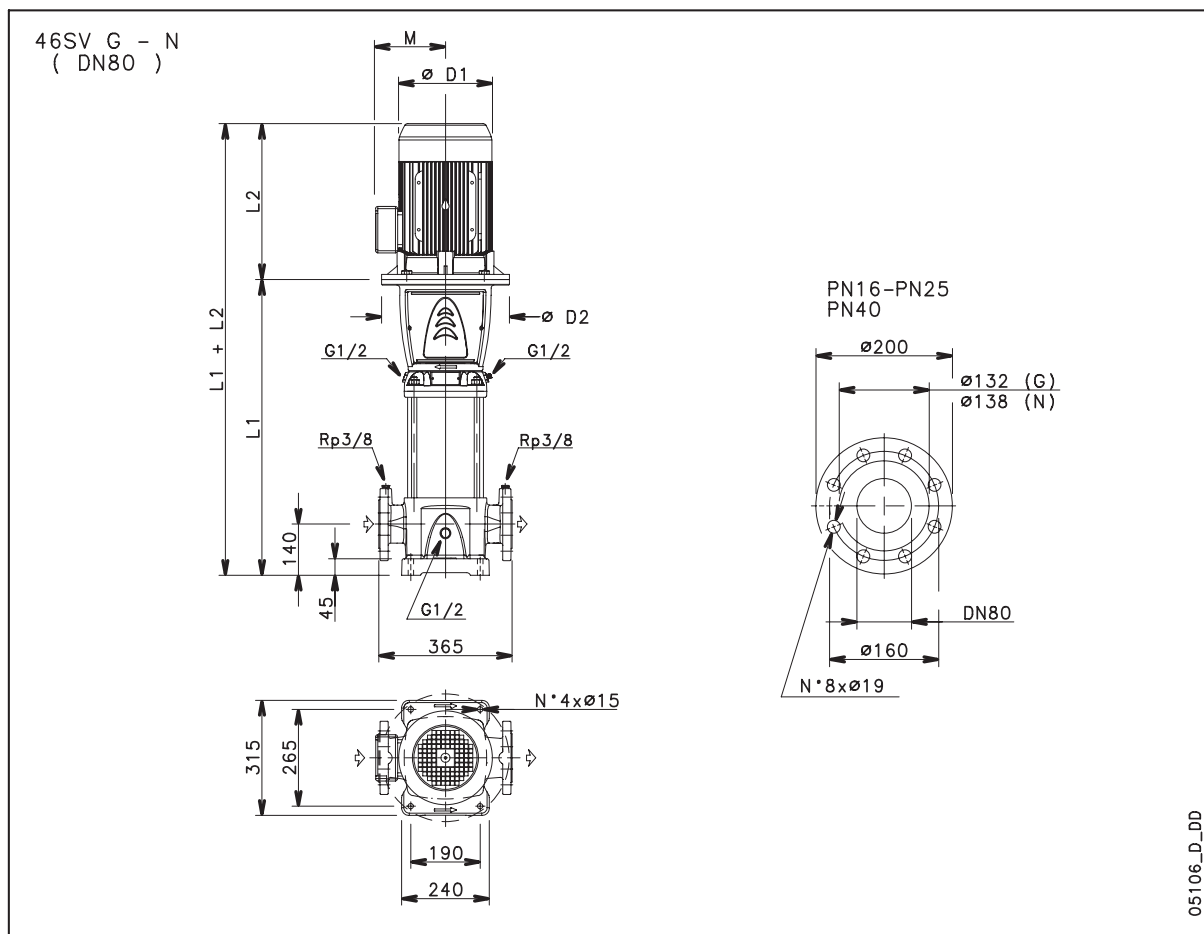
Caractéristiques de fonctionnement à 50 Hz, 2 pôles



Les performances déclarées sont valables pour des liquides ayant une densité $\rho = 1.0 \text{ kg/dm}^3$ et une viscosité cinématique $\nu = 1 \text{ mm}^2/\text{s}$.

SÉRIE 46SV

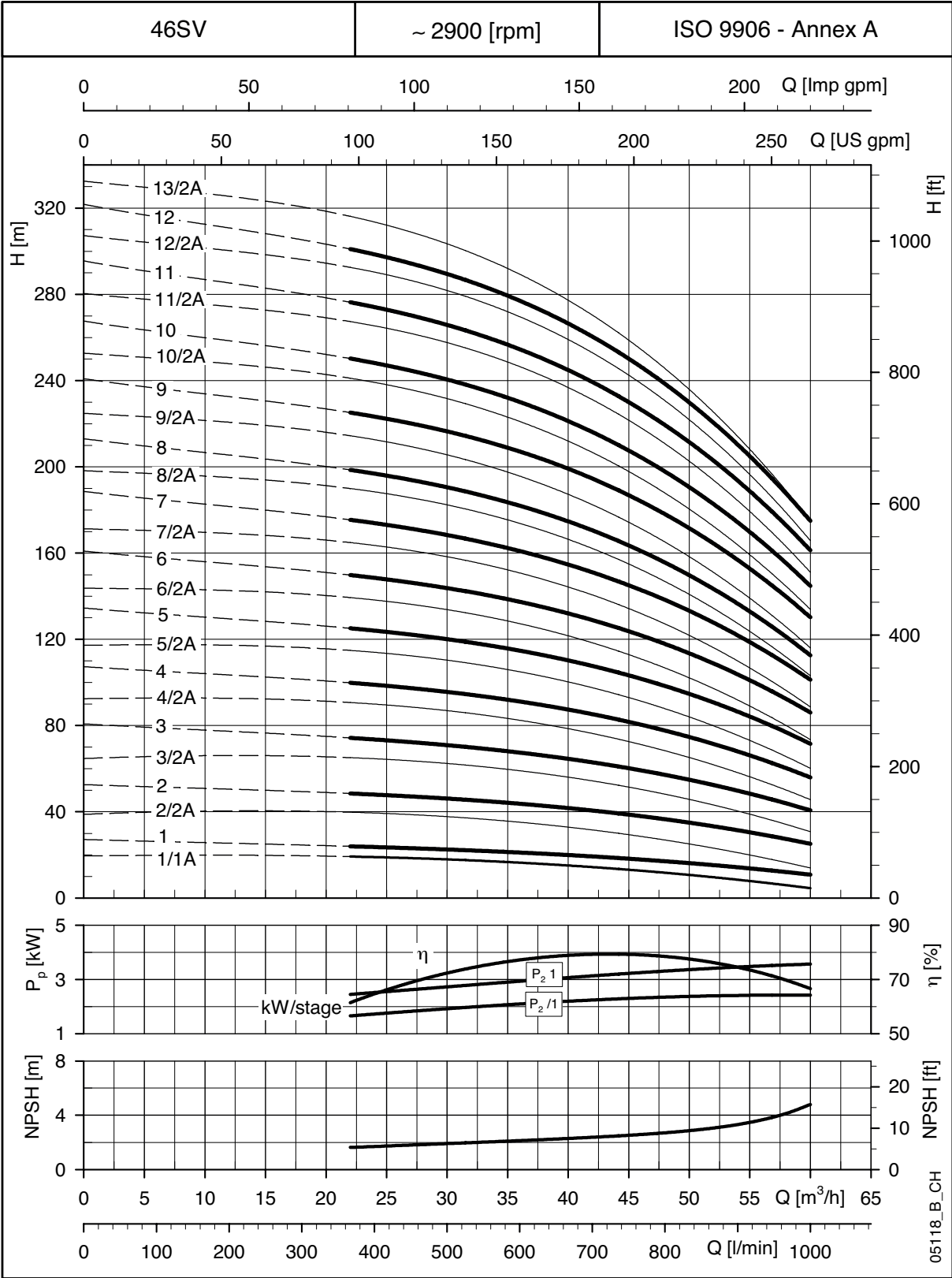
Dimensions et poids à 50 Hz, 2 pôles



TYPE POMPE	MOTEUR		DIMENSIONS (mm)							POIDS kg		TYPE POMPE	MOTEUR		DIMENSIONS (mm)							POIDS kg	
	kW	TAILLE	L1	L2	D1	D2	M	BRIDE PN	POMPE	ELECTRO POMPE	kW		TAILLE	L1	L2	D1	D2	M	BRIDE PN	POMPE	ELECTRO POMPE		
46SV1/1A..	3	100	529	298	174	164	134	16	58	79	46SV10..	37	200	1259	657	402	400	317	40	114	344		
46SV1..	4	112	529	319	197	164	154	16	58	84,5	46SV11/2A..	45	225	1334	746	455	450	384	40	126	482		
46SV2/2A..	5,5	132	624	375	214	300	168	16	66	104	46SV11..	45	225	1334	746	455	450	384	40	126	482		
46SV2..	7,5	132	624	367	256	300	191	16	66	122	46SV12/2A..	45	225	1409	746	455	450	384	40	131	487		
46SV3/2A..	11	160	734	428	256	350	191	16	74	144	46SV12..	45	225	1409	746	455	450	384	40	131	487		
46SV3..	11	160	734	428	256	350	191	16	74	144	46SV13/2A..	45	225	1484	746	455	450	384	40	135	491		
46SV4/2A..	15	160	809	494	313	350	240	16	78	180													
46SV4..	15	160	809	494	313	350	240	16	78	180													
46SV5/2A..	18,5	160	884	494	313	350	240	16	82	193													
46SV5..	18,5	160	884	494	313	350	240	16	82	193													
46SV6/2A..	22	180	959	494	313	350	240	25	87	208													
46SV6..	22	180	959	494	313	350	240	25	87	208													
46SV7/2A..	30	200	1034	657	402	400	317	25	97	312													
46SV7..	30	200	1034	657	402	400	317	25	97	312													
46SV8/2A..	30	200	1109	657	402	400	317	25	101	316													
46SV8..	30	200	1109	657	402	400	317	25	101	316													
46SV9/2A..	30	200	1184	657	402	400	317	25	105	320													
46SV9..	37	200	1184	657	402	400	317	25	105	335													
46SV10/2A..	37	200	1259	657	402	400	317	40	114	344													

46sv-2p50-fr_c_td

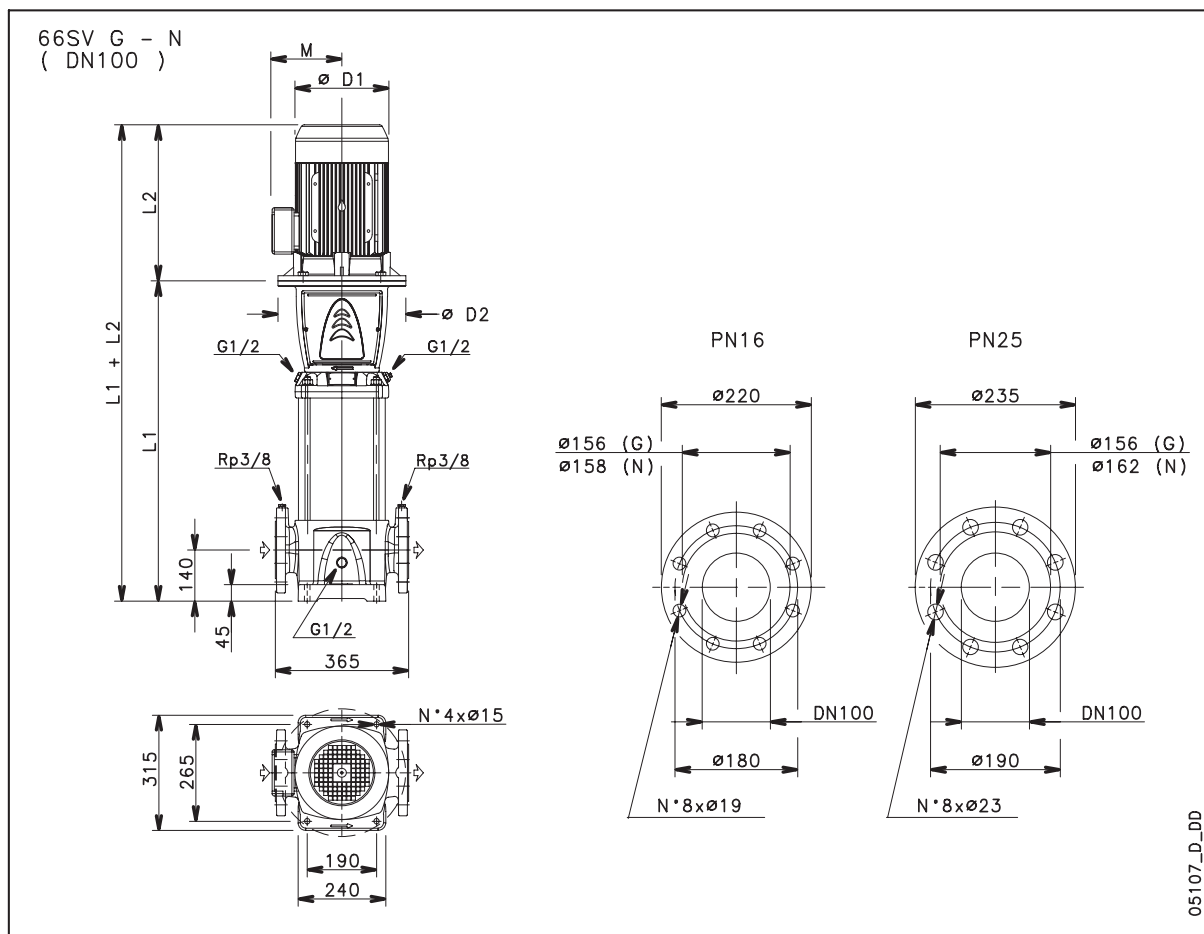
SÉRIE 46SV
Caractéristiques de fonctionnement à 50 Hz, 2 pôles



Les performances déclarées sont valables pour des liquides ayant une densité $\rho = 1.0 \text{ kg/dm}^3$ et une viscosité cinématique $\nu = 1 \text{ mm}^2/\text{s}$.

SÉRIE 66SV

Dimensions et poids à 50 Hz, 2 pôles

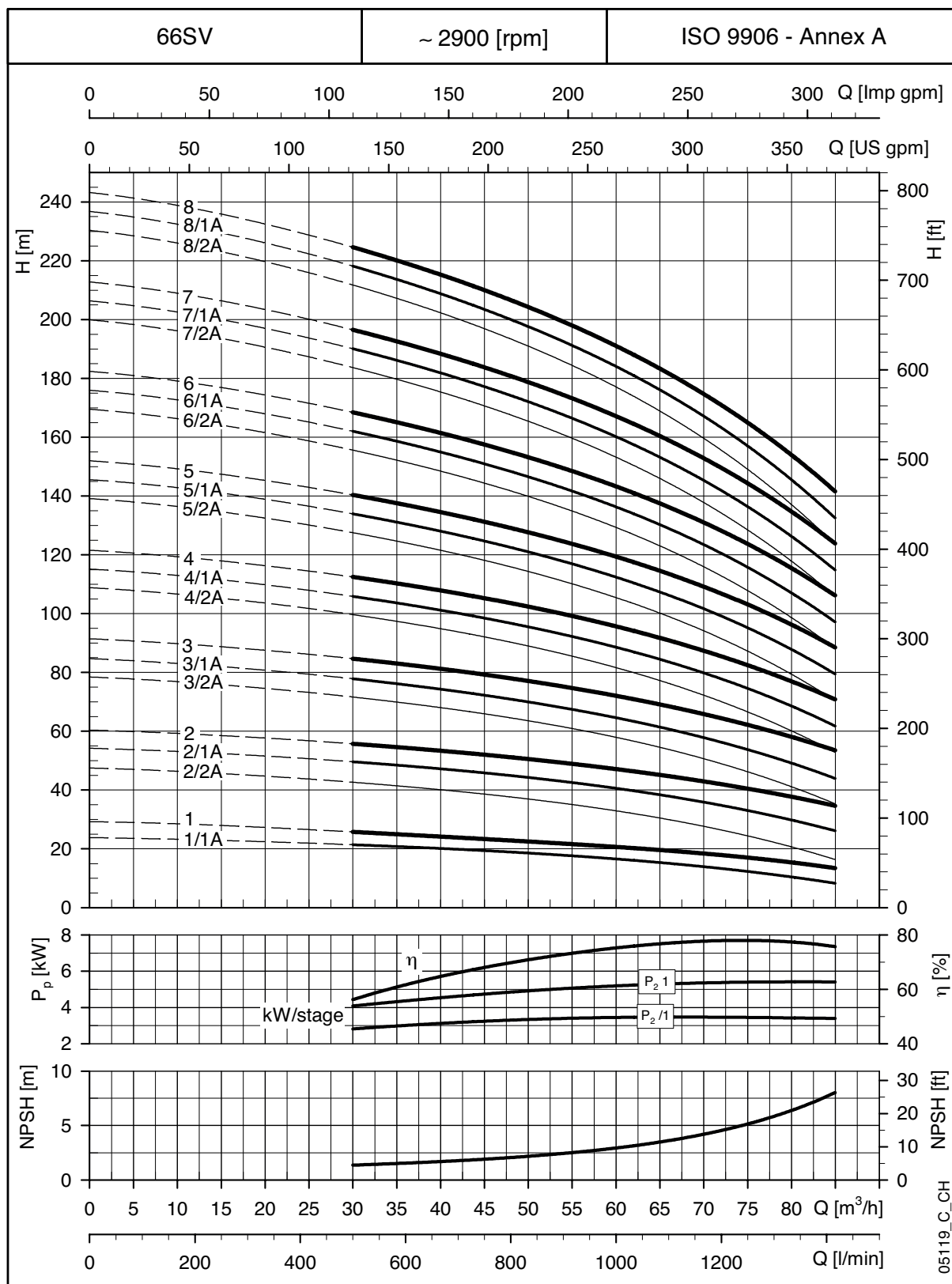


TYPE POMPE	MOTEUR kW	TAILLE	DIMENSIONS (mm)						POIDS kg	
			L1	L2	D1	D2	M	BRIDE PN	POMPE	ELECTRO POMPE
66SV1/1A..	4	112	554	319	197	164	154	16	66	92,5
66SV1..	5,5	132	574	375	214	300	168	16	72	110
66SV2/2A..	7,5	132	664	367	256	300	191	16	77	133
66SV2/1A..	11	160	699	428	256	350	191	16	81	151
66SV2..	11	160	699	428	256	350	191	16	81	151
66SV3/2A..	15	160	789	494	313	350	240	16	86	188
66SV3/1A..	15	160	789	494	313	350	240	16	86	188
66SV3..	18,5	160	789	494	313	350	240	16	86	197
66SV4/2A..	18,5	160	879	494	313	350	240	16	92	203
66SV4/1A..	22	180	879	494	313	350	240	16	93	214
66SV4..	22	180	879	494	313	350	240	16	93	214
66SV5/2A..	30	200	969	657	402	400	317	16	105	320
66SV5/1A..	30	200	969	657	402	400	317	16	105	320
66SV5..	30	200	969	657	402	400	317	16	105	320
66SV6/2A..	30	200	1059	657	402	400	317	25	113	328
66SV6/1A..	30	200	1059	657	402	400	317	25	113	328
66SV6..	37	200	1059	657	402	400	317	25	113	343
66SV7/2A..	37	200	1149	657	402	400	317	25	118	348
66SV7/1A..	37	200	1149	657	402	400	317	25	118	348

66sv-2p50-fr_a_td

SÉRIE 66SV

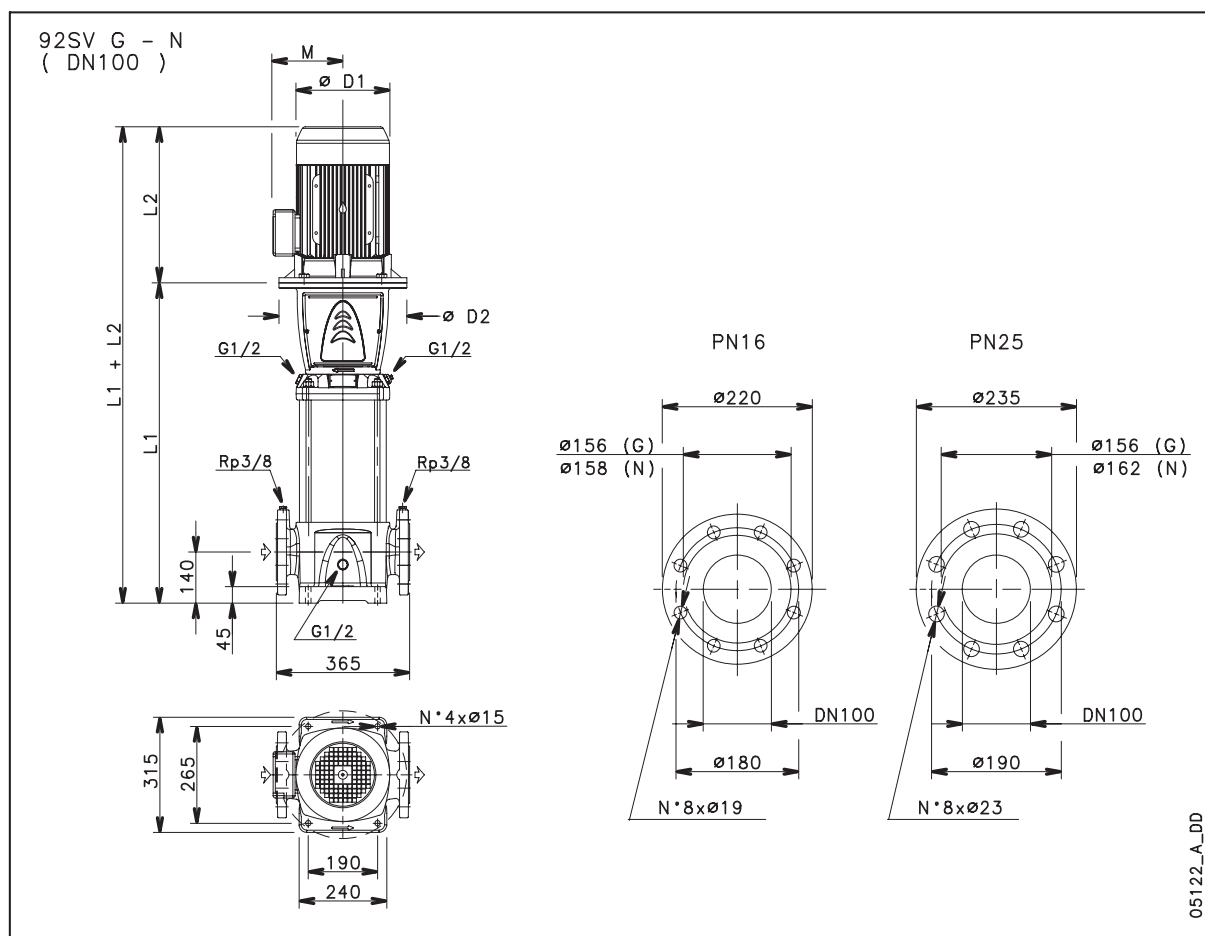
Caractéristiques de fonctionnement à 50 Hz, 2 pôles



Les performances déclarées sont valables pour des liquides ayant une densité $\rho = 1.0 \text{ kg/dm}^3$ et une viscosité cinématique $\nu = 1 \text{ mm}^2/\text{s}$.

SÉRIE 92SV

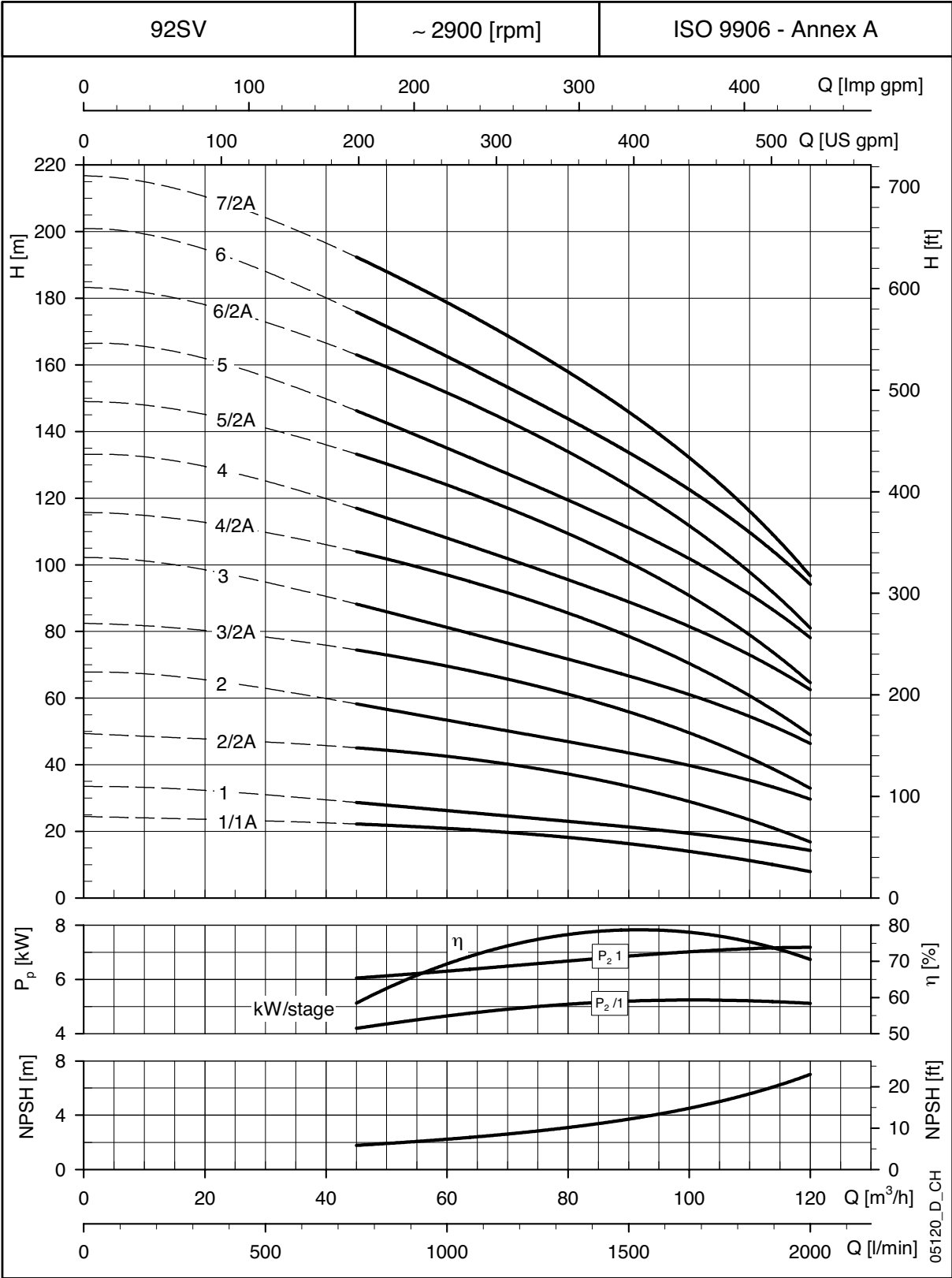
Dimensions et poids à 50 Hz, 2 pôles



TYPE POMPE	MOTEUR		DIMENSIONS (mm)					POIDS kg		
	kW	TAILLE	L1	L2	D1	D2	M	BRIDE PN	POMPE	ELECTRO POMPE
92SV1/1A..	5,5	132	574	375	214	300	168	16	71	109
92SV1..	7,5	132	574	367	256	300	191	16	71	127
92SV2/2A..	11	160	699	428	256	350	191	16	80	150
92SV2..	15	160	699	494	313	350	240	16	80	182
92SV3/2A..	18,5	160	789	494	313	350	240	16	86	197
92SV3..	22	180	789	494	313	350	240	16	87	208
92SV4/2A..	30	200	879	657	402	400	317	16	99	314
92SV4..	30	200	879	657	402	400	317	16	99	314
92SV5/2A..	37	200	969	657	402	400	317	25	107	337
92SV5..	37	200	969	657	402	400	317	25	107	337
92SV6/2A..	45	225	1059	746	455	450	384	25	116	472
92SV6..	45	225	1059	746	455	450	384	25	116	472
92SV7/2A..	45	225	1149	746	455	450	384	25	121	477

92sv-2p50-fr_a_td

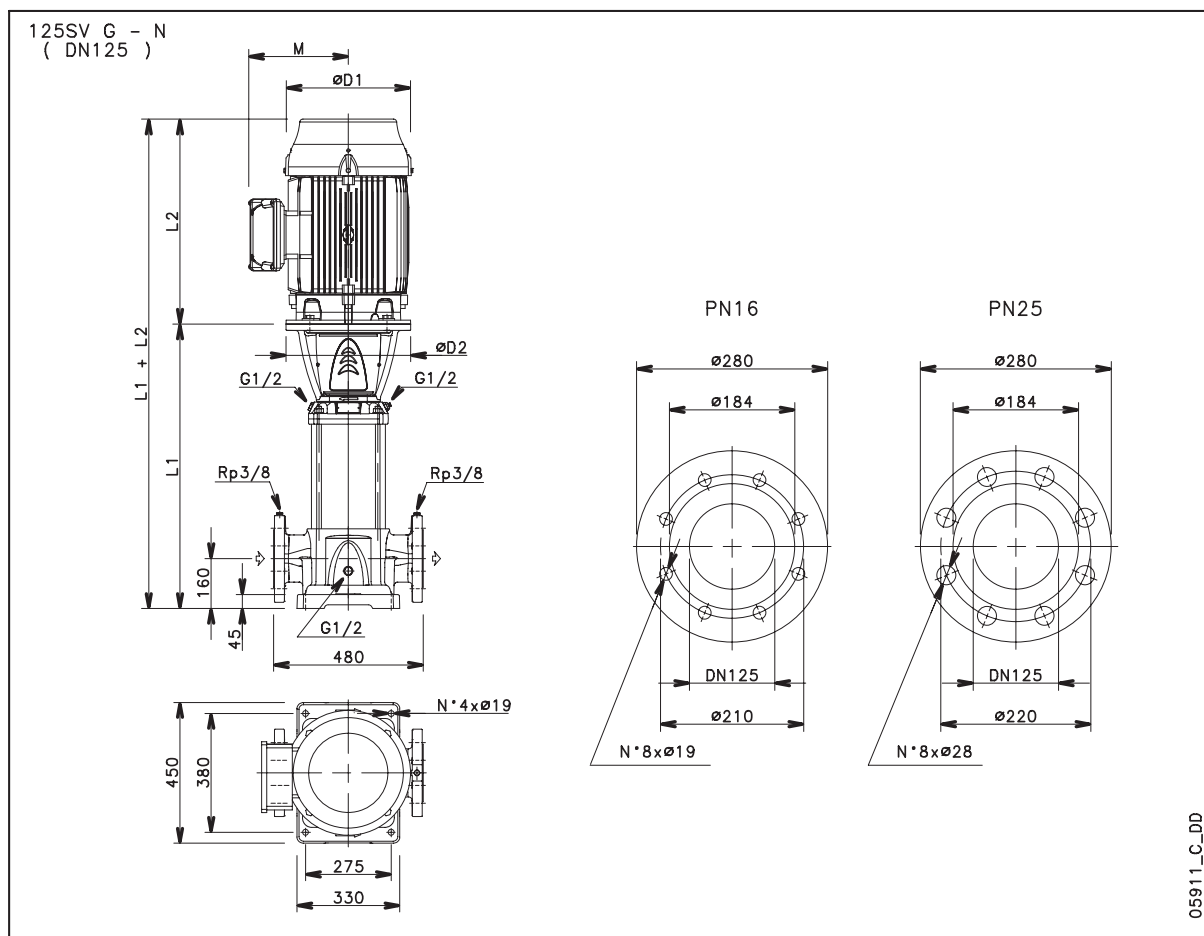
SÉRIE 92SV
Caractéristiques de fonctionnement à 50 Hz, 2 pôles



Les performances déclarées sont valables pour des liquides ayant une densité $\rho = 1.0 \text{ kg/dm}^3$ et une viscosité cinématique $\nu = 1 \text{ mm}^2/\text{s}$.

SÉRIE 125SV

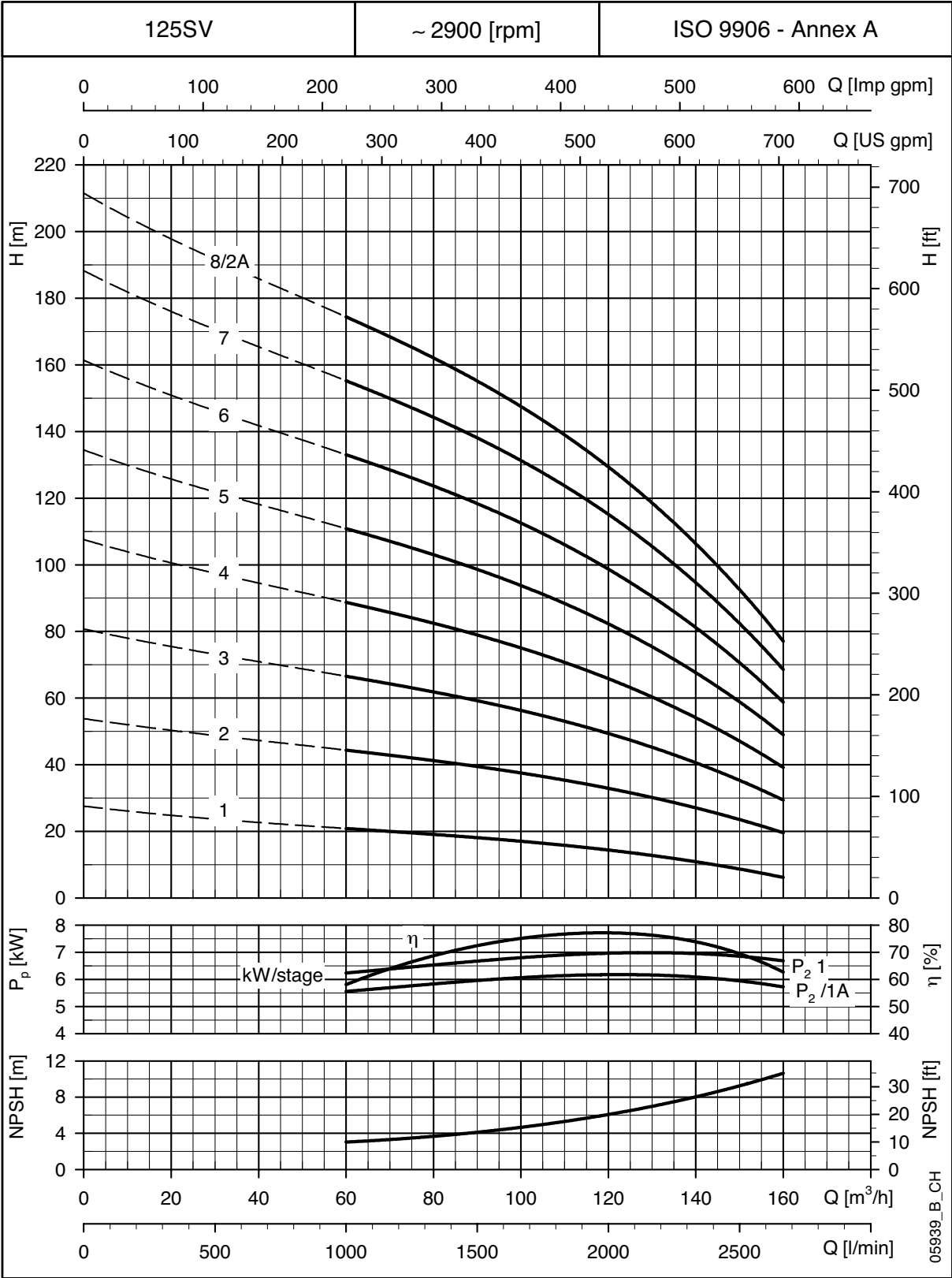
Dimensions et poids à 50 Hz, 2 pôles



TYPE POMPE	MOTEUR		DIMENSIONS (mm)					BRIDE PN	POIDS kg	
	kw	TAILLE	L1	L2	D1	D2	M		POMPE	ELECTRO POMPE
125SV1..	7,5	132	693	367	256	300	191	16	116	172
125SV2..	15	160	878	494	313	350	240	16	131	233
125SV3..	22	180	1028	494	313	350	240	16	143	265
125SV4..	30	200	1178	657	402	400	317	16	161	376
125SV5..	37	200	1328	657	402	400	317	16	172	402
125SV6..	45	225	1478	746	455	450	384	16	187	543
125SV7..	55	250	1658	825	486	550	402	25	216	666
125SV8/2A..	55	250	1808	825	486	550	402	25	229	679

125sv-2p50-fr_b_td

SÉRIE 125SV
Caractéristiques de fonctionnement à 50 Hz, 2 pôles



Les performances déclarées sont valables pour des liquides ayant une densité $\rho = 1.0 \text{ kg/dm}^3$ et une viscosité cinématique $\nu = 1 \text{ mm}^2/\text{s}$.